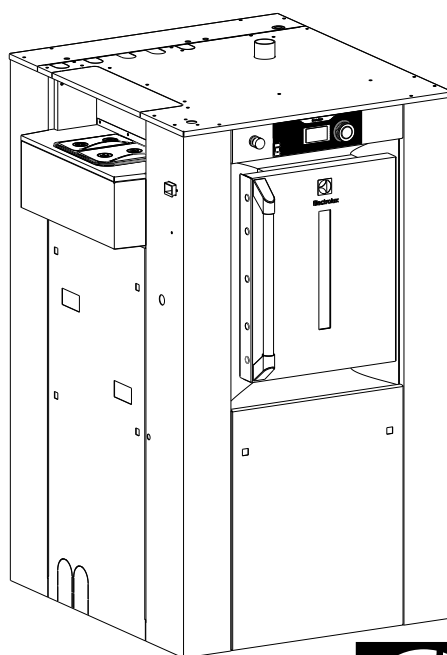


Instrucciones de instalación

Lavarodas centrifugadoras

WB6-20 — WB6-27 — WB6-35
W6-20 — W6-27 — W6-35



Electrolux
PROFESSIONAL

Indice

Indice

1	Normas de seguridad	5
1.1	Símbolos.....	7
1.2	Equipo de protección personal.....	7
1.3	Instrucciones preliminares	8
2	Información medioambiental	8
3	Procesos de consignación	10
4	Manutención.....	11
4.1	Elevación por carro elevador de horquilla	11
4.2	Levantamiento con cinchas de manutención.....	12
5	Embalaje-Peso	12
5.1	Embalaje.....	12
5.2	Peso.....	13
6	Características técnicas.....	13
6.1	Datos técnicos.....	13
6.2	Conexiones	14
6.3	Dimensiones — WB6–20 – WB6–27 – WB6–35.....	16
6.4	Calentamiento gas.....	18
6.4.1	Lavadoras — WB6–20 – WB6–27 – WB6–35	20
6.4.2	Conexión de intercambiador de gas con la lavadora centrifugadora	21
6.5	Conexión eléctrica del intercambiador de gas de la lavadora.....	21
7	Niveles acústicos	22
8	Iluminación del puesto de trabajo.....	22
9	Suministros diversos	22
10	Barrera de separación	23
11	Instalación mecánica	24
11.1	Desembalaje	24
11.2	Montaje.....	24
11.3	Instalación de los patines amortiguadores	25
11.4	Instrucciones para la fijación de la máquina al suelo	25
12	Desembridado de la máquina.....	28
13	Conexión del descarga	29
13.1	Conexión del vaciado a proximidad de la máquina (dispositivo en opción).....	30
13.2	Conexión del vaciado en la parte trasera de la lavadora.....	31
13.3	Conexión del vaciado del lado izquierdo de la lavadora.....	31
13.4	Conexión del vaciado del lado derecho de la lavadora	32
14	Conexión de las entradas de agua.....	33
15	Conexión de los productos líquidos.....	34
15.1	Esquemas de conexión de los productos de lavado líquidos	35
15.2	Conexión eléctrico de los productos líquidos	36
16	Conexión del vapor.....	36
17	Calentamiento vapor indirecto	38
18	Colocación del intercambiador de gas.....	39
18.1	Conexión del conducto de evacuación del intercambiador de gas.....	40
18.1.1	Llegada de aire fresco	40
18.1.2	Conducto de evacuación.....	40
18.2	Instalación para la evacuación de gas quemados	40
18.3	Instalación del regulador de chimenea.....	41
18.4	Conexión del gas.....	42
18.4.1	Modificación de un gas de misma familia (tipo H o L).....	42
18.4.2	Modificación de un gas de una familia a otra (de tipo H o L hacia butano o propano)	42
18.4.3	Modificación de un gas de una familia a otra (de butano o propano hacia un gas de tipo H o L).....	43
18.5	Reglajes y verificación de la presión gas de salida.....	43
18.6	Significado de los símbolos utilizados.....	44
19	Conexión de la toma de aire.....	47
20	Nota con la relación a la Corriente Alterna.....	47
21	Seccione de los cables de alimentación	48
22	Conexión eléctrica de la lavadora centrifugado	49
23	Prueba de funcionamiento	51

Indice

24 Conversión de las unidades de medida	54
---	----

El fabricante se reserva el derecho de modificar el diseño y las especificaciones de los materiales.

1 Normas de seguridad



Lea la guía de utilización previamente a cualquier utilización.
Los usuarios han de aprender a conocer el funcionamiento de la máquina.
La máquina ha sido diseñada únicamente para el lavado con agua.
No permita que los niños utilicen la máquina.
No rocíe la máquina con agua.
Para evitar el riesgo de incendio o de explosión, no utilizar nunca productos inflamables para limpiar la máquina.
En ninguna circunstancia ha de anularse el cierre de la puerta de la máquina.
Las intervenciones de reparación o de mantenimiento han de ser realizadas por personal capacitado.
Si la máquina tiene alguna avería, deberá comunicarse lo antes posible a la persona responsable. Es muy importante para su propia seguridad y la de otras personas.
La máquina no ha sido diseñada para ser utilizado por personas (inclusive menores de edad) con capacidad física o mental reducida. Estas personas han de ser instruidas en el uso de la máquina por la persona a cuyo cargo está la seguridad de los implicados. Los menores de edad han de vigilarse a fin de evitar que no jueguen con la máquina.
Este aparato es de uso profesional y debe ser utilizado exclusivamente por personal cualificado.
No puede utilizarse para lavar textiles empapados con disolvente.
Las máquina equipadas con calefacción de gas no deberán instalarse en locales en los que pueda encontrarse una máquina de limpieza en seco u otras máquinas de la misma clase.
Procure no superar la carga máxima de lavado.
Tener cuidado en lavar únicamente prendas que permitan ser bien repartidas en el interior del tambor. No lavar artículos como colchones ni calzado. Informarse donde nuestros servicios técnicos si se desea lavar artículos que no sean estándar. De no observarse estas instrucciones y utilizar la lavadora centrifugadora de forma incorrecta, la garantía del constructor puede quedar anulada.



IMPORTANTE



No intentar nunca abrir la puerta de la cuba antes de que el tambor se pare completamente.



PRECAUCIÓN



Desconectar todas las fuentes de energía antes de intervenir en la máquina.



Las máquinas cumplen con la directiva europea CEM (Compatibilidad Electromagnética), habiéndose ensayado en laboratorio y aprobado como tales. Por lo tanto, no se permite añadir hilos o cables eléctricos sin blindar en los armarios, haces de cables o canaletas.

Considerando que el volumen del tambor es superior a 150 litros, la norma correspondiente a la parte eléctrica es la EN 60204.



PRECAUCIÓN



La máquina puede funcionar sin los cárteres de protección cuando la alimentación eléctrica no está cortada.

Bloquear el seccionador general de alimentación con un candado.

Cerrar las válvulas de llegada de vapor o gas.



IMPORTANTE



Evite cargar la máquina más allá de su capacidad nominal (véase "Carga específica" en las características técnicas del manual de instrucciones).

Una sobrecarga puede repercutir en la vida útil de los órganos de la máquina, con las siguientes consecuencias:

- Destrucción acelerada de los elementos de suspensión (muelles, amortiguadores);
- Excesiva fatiga de la motorización (motor, correa);
- Rápida disminución de la vida útil de los cojinetes del tambor (rodamientos);
- Apertura y destrucción de las puertas del tambor y de la cuba durante el centrifugado.

Estas circunstancias, además de conllevar la cancelación de la garantía, pueden incidir de forma negativa en la seguridad del personal.





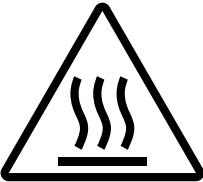
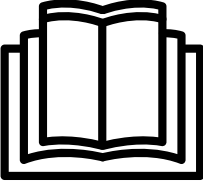

PROTEJA EL MEDIO AMBIENTE



La utilización y manipulación de productos químicos como lejía, cloro, ácidos, desincrustantes, etc. implican riesgos para la salud y el medio ambiente. Por tanto, se recomienda tomar ciertas precauciones:





- No respirar el polvo o los vapores;
- Evitar el contacto con la piel o los ojos (provoca quemaduras);
- En caso de dispersión accidental importante, llevar una mascarilla antipolvo, guantes y gafas de protección;
- Manipular con cuidado;
- Consultar los consejos de utilización y primeros auxilios en los embalajes de los productos;
- No verter al medio ambiente productos puros.

1.1 Símbolos

	Precaución.
	Precaución, presencia de tensión peligrosa.
	Precaución, superficie caliente.
	Lea las instrucciones antes de utilizar la máquina.
	Cuidado! No utilice sin los cárteres de protección.

1.2 Equipo de protección personal

A continuación se ofrece una tabla resumen del Equipo de Protección Personal (EPP) que ha de utilizarse durante las diversas fases de la vida de servicio de la máquina.

Fase	Prendas de protección	Calzado de seguridad	Guantes	Gafas	Protectores auditivos	Mascarilla	Casco de seguridad
							
Transporte		X	O				
Manipulación		X	O				
Desembalaje		X	O				
Instalación		X	O				
Uso normal	X	X	X				
Ajustes	O	X					
Limpieza de rutina	O	X	X	O			
Limpieza extraordinaria	O	X	X	O			
Mantenimiento	O	X	O				
Desmontaje	O	X	O				
Desguace	O	X	O				

Legenda : X : EPP necesario; O : EPP disponible o a utilizar si es necesario.

Uso normal : El calzado de seguridad debe definirse para un uso en suelo húmedo.

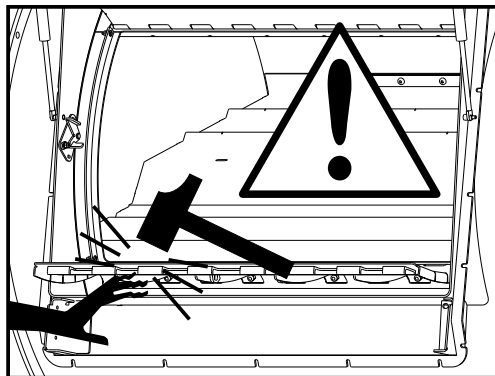
1.3 Instrucciones preliminares



ADVERTENCIA



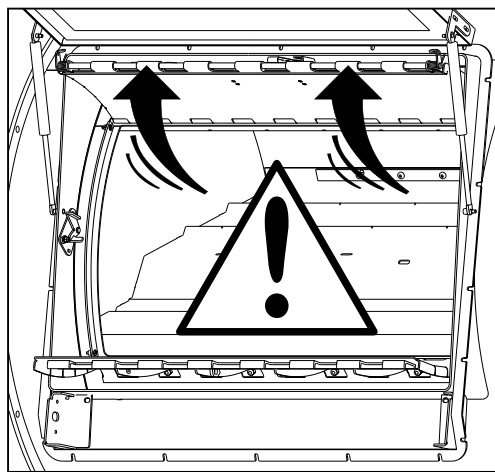
Riesgo de atasco al abrir la puerta inferior para descargar



ADVERTENCIA



Riesgo de que la puerta superior se levante rápidamente al cargar



2 Información medioambiental

Con el propósito de proporcionar al usuario final información medioambiental útil y necesaria, cabe destacar que:


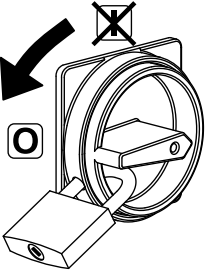
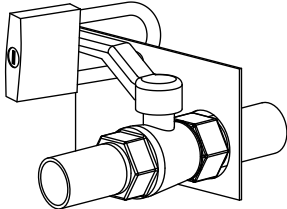
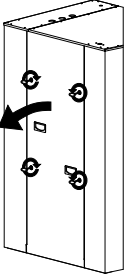
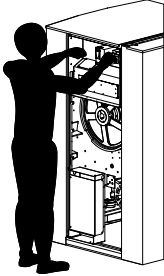
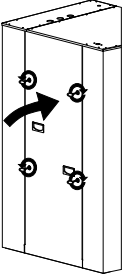
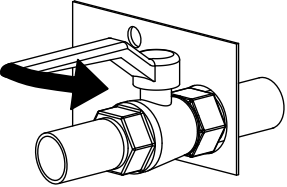
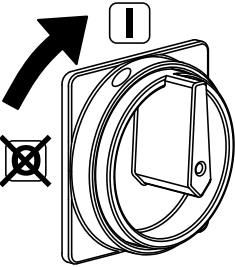
- Los datos relativos a los consumos energéticos, los vertidos (atmosféricos y líquidos) y el nivel sonoro figuran en el apartado "Características técnicas".
 - En previsión de su reciclaje, esta máquina puede desmontarse en su totalidad.
 - Esta máquina no contiene amianto.
 - Conforme a la normativa francesa:
 - Ley Nº. 76-663 del 19 de julio de 1976;
 - Decreto Nº. 77-1133 del 21 de septiembre de 1977;
 - Decreto del 7 de julio de 1992;
 - Decreto del 29 de diciembre de 1993;
 - Decreto del 28 de diciembre de 1999;
 - Nº. 2311 de la nomenclatura de las instalaciones clasificadas.
- Las lavanderías comerciales y de autoservicio están sometidas a:

- una autorización de la prefectura si la capacidad de lavado es superior a cinco toneladas diarias.
 - una declaración a la prefectura si la capacidad de lavado es superior a los 500 kilos diarios pero inferior o igual a cinco toneladas diarias.
 - Conforme a la ley del 15 de julio de 1975 y a los decretos del 1 de abril y 13 de julio de 1994 relativos a la eliminación de los residuos de embalajes industriales y comerciales, «Todos los que estén en posesión de residuos de embalaje que generen un volumen semanal inferior a 1100 litros pueden entregarlos al servicio local de recogida y procesamiento. Por encima de este volumen, los que estén en posesión de residuos de embalaje tienen la obligación de realizar su valorización mediante reutilización, reciclado o cualquier otra acción cuyo fin sea obtener materiales reutilizables o energía... o cederlos por contrato a un intermediario autorizado que realice una actividad de transporte, negocio o corretaje de residuos».
- Estos textos prohíben por lo tanto:
- la descarga en vertedero del residuo bruto;
 - el quemado al aire libre o la incineración sin recuperación de energía.
- Los embalajes de nuestras máquinas cumplen con los requisitos en materia de medio ambiente prescritos por el decreto 98-638 del 20 de julio de 1998.

Si desea más información, no dude en contactar con nuestro departamento medioambiental.

3 Procesos de consignación

El encarte rojo que figura al principio de la presente guía recoge de manera esquemática el procedimiento de consignación siguiente. Se lo desea, puede desprender el cartel y colocarlo cerca de la máquina a fin de recordar al personal de mantenimiento cuales son las consignas de seguridad.

1		<p>Previamente a cualquier intervención de reparación o mantenimiento en la máquina, cumpla de manera imperativa los puntos 2-3 y 4.</p>		
2		<p>Colocar el interruptor general en parada y bloquear el agarrador con un candado en uno de los tres agujeros previstos al efecto.</p>		<p>Colocar las válvulas de cierre de las demás energías (vapor, gas, fluido térmico, aire comprimido) en Parada y bloquear las correspondientes manillas con un candado.</p>
3		<p>Abrir los protectores fijos (cárteres, puertas) con la llave prevista o una herramienta especializada.</p>		<p>Efectuar el mantenimiento.</p>
4		<p>Volver a cerrar y bloquear los protectores fijos con el mayor cuidado.</p>		
5			<p>Desbloquear las válvulas de cierre así como el interruptor general.</p>	

4 Manutención



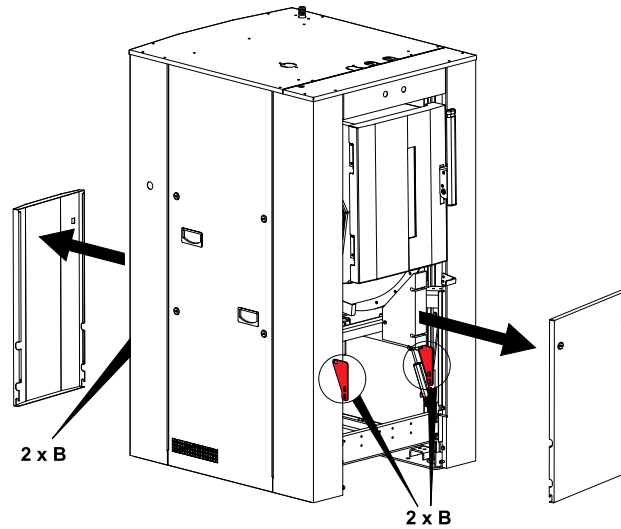
Importante



Es imperativo que todas estas operaciones sean realizadas por especialistas de la manutención.

Antes de llevar a cabo cualquier manipulación, asegúrese de que las cuatro bridas de transporte siguen estando en su lugar y correctamente apretadas.

Para ello basta con retirar la cubierta anterior y la posterior y verificar la presencia de las cuatro bridas (B).



4.1 Elevación por carro elevador de horquilla

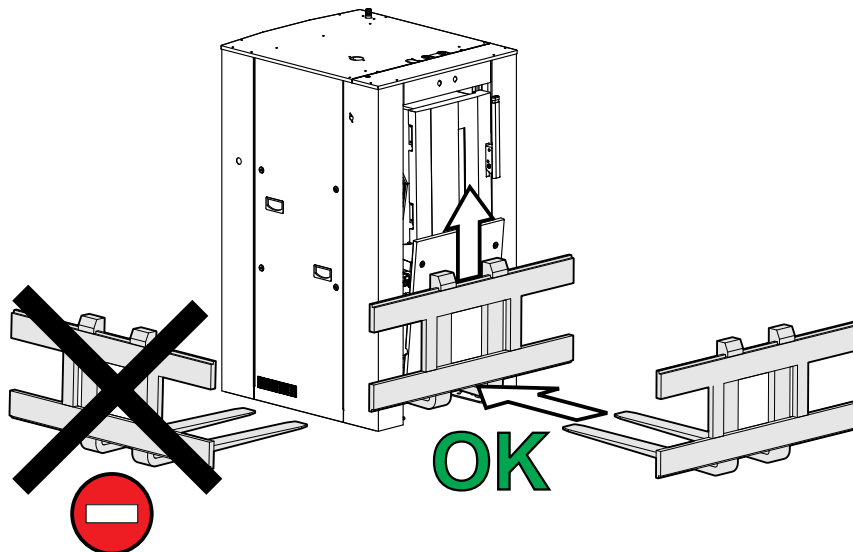


Advertencia



La máquina no deberá manipularse en ningún caso en sentido longitudinal por medio de una carretilla elevadora de horquilla (distinta de la que se indica en la página contigua). Existe un riesgo importante de deteriorar piezas fijadas bajo la máquina.

El levantamiento debe realizarse obligatoriamente por delante o por detrás, en el centro de la máquina.



Coloque correctamente las cinchas de manutención para evitar dañar las piezas de la máquina.

4.2 Levantamiento con cinchas de manutención

En este caso, el levantamiento sólo puede realizarse con ayuda de cinchas de manutención (capacidad mínima 1000 daN) que puedan soportar el peso de la máquina.

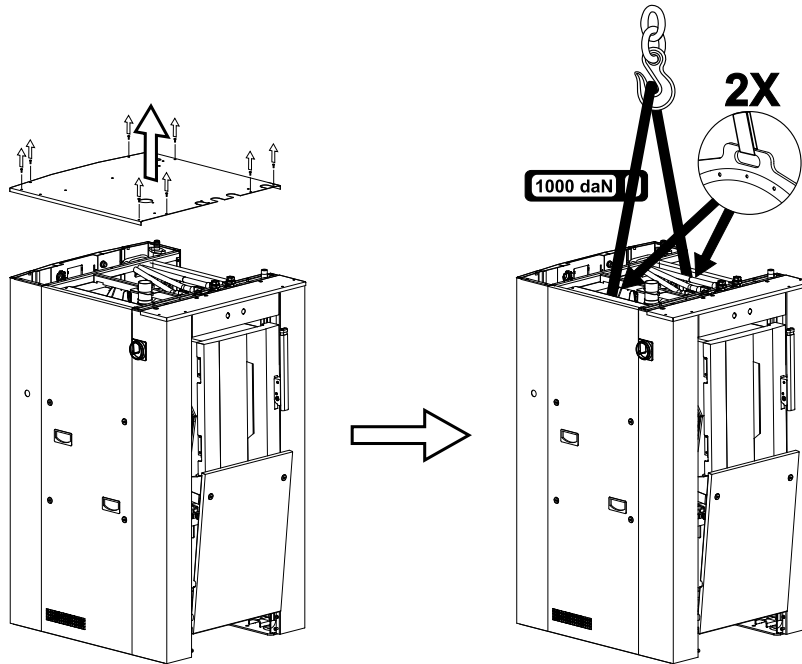
Retirar el cárter superior y pasar las cinchas de manutención en los orificios de elevación.



Precaución



Coloque correctamente las cinchas de manutención para evitar dañar las piezas de la máquina.



Precaución



Para evitar cualquier deterioro de la carrocería, no debe Ud. en ningún caso subirse a la máquina.

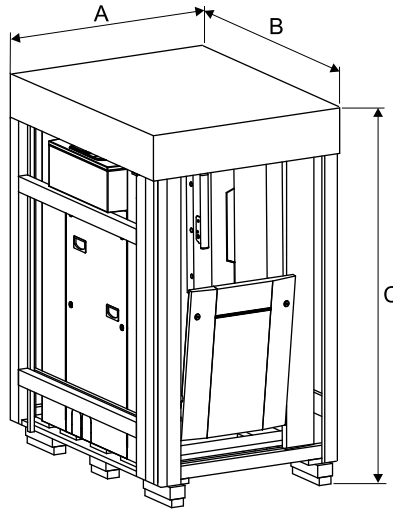


5 Embalaje-Peso

5.1 Embalaje

Dimensiones de la caja en mm	Size A	Size B	Size C
Lavadora centrifugadora Tipo WB6-20 puerta sencilla	1065/41.92	1390/54.72	1830/72.04
Lavadora centrifugadora Tipo WB6-20	1065/41.92	1390/54.72	1830/72.04

Lavadora centrifugadora Tipo WB6-27 puerta sencilla	1220/48.03	1390/54.72	1830/72.04
Lavadora centrifugadora Tipo WB6-27	1220/48.03	1390/54.72	1830/72.04
Lavadora centrifugadora Tipo WB6-35 puerta sencilla	1440/56.69	1390/54.72	1830/72.04
Lavadora centrifugadora Tipo WB6-35	1440/56.69	1390/54.72	1830/72.04



5.2 Peso

Peso in kg (máquina + caja calada)*	
Lavadora centrifugadora Tipo WB6-20 puerta sencilla	675/1488
Lavadora centrifugadora Tipo WB6-20	700/1543
Lavadora centrifugadora Tipo WB6-27 puerta sencilla	715/1576
Lavadora centrifugadora Tipo WB6-27	740/1631
Lavadora centrifugadora Tipo WB6-35 puerta sencilla	775/1708
Lavadora centrifugadora Tipo WB6-35	800/1764

* El peso exacto depende de los accesorios acoplados.

6 Características técnicas

6.1 Datos técnicos

	Units	WB6-20	WB6-27	WB6-35
Diámetro del tambor	mm	770	770	770
Longitud del tambor	mm	450	585	805
Volumen del tambor	litre	180	250	350
Apertura puertas tambor (LxA)	mm	350x400	450x400	600x400
Apertura puerta cuba (LxA)	mm	365x587	468x587	658x587
Factor G, máx.		350	350	350
Carga específica 1/10	kg	20	25	35
Superficie al suelo	m ²	0.93	1.10	1.34
Masa desequilibrada máxima admisible	kg	2.5	3.6	4.8
Peso, neto*	kg	670*	710*	770*
Peso en carga (nivel alto)	daN	796	885	1015
Volumen de agua lavado (nivel bajo)	l	xx	75	105
Volumen de agua lavado (nivel alto)	l	xx	150	210
Pérdidas caloríficas		3 % de la potencia instalada		

* El peso exacto depende de los accesorios acoplados.

6.2 Conexiones

Agua	Unidades	WB6-20	WB6-27	WB6-35
Válvulas de agua	mm-BSP	DN20-3/4"	DN20-3/4"	DN20-3/4"
Capacidad en 250 kPa	l/min	70	70	70
Límites de funcionamiento para la válvula de agua	kPa	50-300	50-300	50-300
Consumo de agua para un ciclo ¹	l	298	480	642

Válvula de desagüe	Unidades	WB6-20	WB6-27	WB6-35
Válvula de desagüe, \varnothing mm exterior	mm	75	75	75
Conexiones descarga doble (opción) \varnothing mm exterior	mm	75	75	75
Capacidad de desagüe	l/min	240	240	240
Colector aguas sucias	DN-mm	150	150	150

Toma de aire	Unidades	WB6-20	WB6-27	WB6-35
Conexión toma de aire, \varnothing mm exterior	mm	60	60	60

Productos de lavado líquidos	Unidades	WB6-20	WB6-27	WB6-35
Conexión de los productos de lavado líquidos, \varnothing mm exterior	mm	25	25	25

Vapor	Unidades	WB6-20	WB6-27	WB6-35
Conexión de la válvula de vapor, Estándar	mm-BSP	DN20-3/4"	DN20-3/4"	DN20-3/4"
Conexión de la válvula de vapor, Baja presión	mm-BSP	DN25-1"	DN25-1"	DN25-1"
Presión recomendada del vapor	kPa	300-600	300-600	300-600
Límites de funcionamiento para la válvula de vapor	kPa	100-600	100-600	100-600
Límites de funcionamiento para la válvula de vapor	kg/h	72	72	72
Consumo vapor para un ciclo tipo ¹	kg/h at 600 kPa	9	12	16
Consumo vapor para un ciclo tipo ¹	kg/h at 50 kPa	10.8	14.4	19.2

Fluido térmico o vapor indirecto	Unidades	WB6-20	WB6-27	WB6-35
Conexión llegada fluido térmico o vapor indirecto	mm-BSP	DN15-1/2"	DN15-1/2"	DN15-1/2"
Conexión retroceso fluido térmico o vapor indirecto	mm-BSP	DN15-1/2"	DN15-1/2"	DN15-1/2"
Presión alimentación máxi.	kPa	600	600	600
Potencia calorífica instalada	kcal	34400	34400	34400
Consumo calorífico medio	kcal/h	10500	11500	12500
Volumen del intercambiador de fluido térmico	l	1.8	2.29	2.65

Gas	Unidades	WB6-20	WB6-27	WB6-35
Conexión gas	mm-BSP	DN20-3/4"	DN20-3/4"	DN20-3/4"
Conexión evacuac. de prod. de combustión	mm	125	125	125

1. según norma ISO 93 98-4 type B.

Eléctrica	Unidades	WB6-20	WB6-27	WB6-35
Tensión de alimentación	V	380/415	380/415	380/415
Frecuencia	Hz	50/60	50/60	50/60
Cable de alimentación eléctrica (sección)	mm ²	Véase cuadro "Sección cables de alimentación "		
Potencia eléctrica instalada, calentamiento gas	kW	6.3	6.5	6.7
Potencia eléctrica instalada, calentamiento eléctrica	kW	15	19.5	28.8
Potencia eléctrica instalada, calentamiento vapor	kW	6	6.2	6.4

Calentamiento	Unidades	WB6-20	WB6-27	WB6-35
Potencia eléctrica instalada, calentamiento gas	kW	40	40	40
Potencia eléctrica instalada, calentamiento eléctrica	kW	13.5	18	27
Consumo eléctrico para 1 ciclo estándar, calentamiento gas	kWh	0.7	0.8	0.95
Consumo eléctrico para 1 ciclo estándar, calentamiento eléctrica	kWh	11.3	12.7	18.6
Consumo eléctrico para 1 ciclo estándar, calentamiento vapor o fluido térmico	kWh	0.5	0.6	0.7

Esfuerzos al suelo	Unidades	WB6-20	WB6-27	WB6-35
Frecuencia de la fuerza dinámica	Hz	15.2	15.2	15.2
Esfuerzos máxi. transmitidos al suelo	daN	820	878	1012
Presión máxi. transmitidos al suelo	kPa	8.82	7.98	7.55

6.3 Dimensiones — WB6-20 – WB6-27 – WB6-35

WB6-20

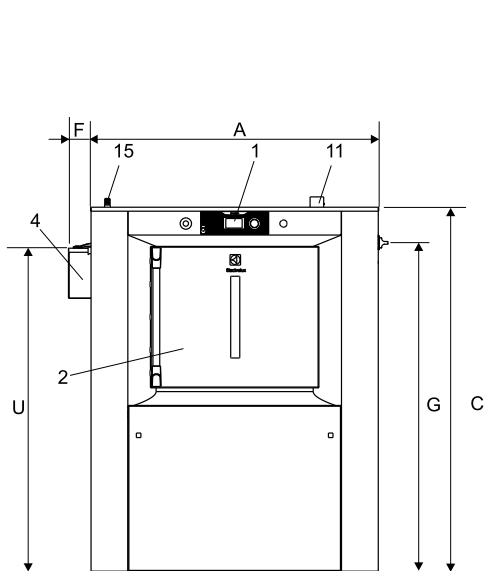
A	B	C	D	E	F	G	H	I	J	K	L	M	N	O	P	Q	R	S	T	U	V	W	X
895	1040	1620	850	85	100	1435	275	375	475	210	150	80	780	360	170	75	880	410	270	1440	60	475	175°

WB6-27

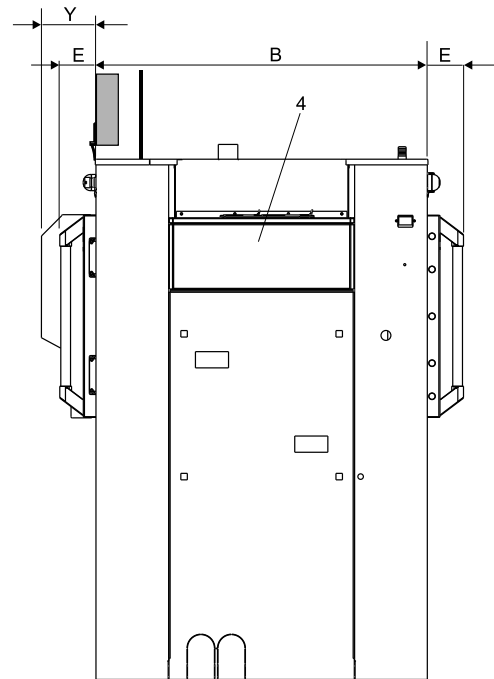
A	B	C	D	E	F	G	H	I	J	K	L	M	N	O	P	Q	R	S	T	U	V	W	X
1050	1050	1620	850	75	100	1435	275	375	475	210	150	80	780	440	170	75	880	410	270	1440	60	575	175°

WB6-35

A	B	C	D	E	F	G	H	I	J	K	L	M	N	O	P	Q	R	S	T	U	V	W	X
1270	1060	1620	850	65	100	1435	275	375	475	210	150	80	780	550	170	75	880	410	270	1440	60	730	175°



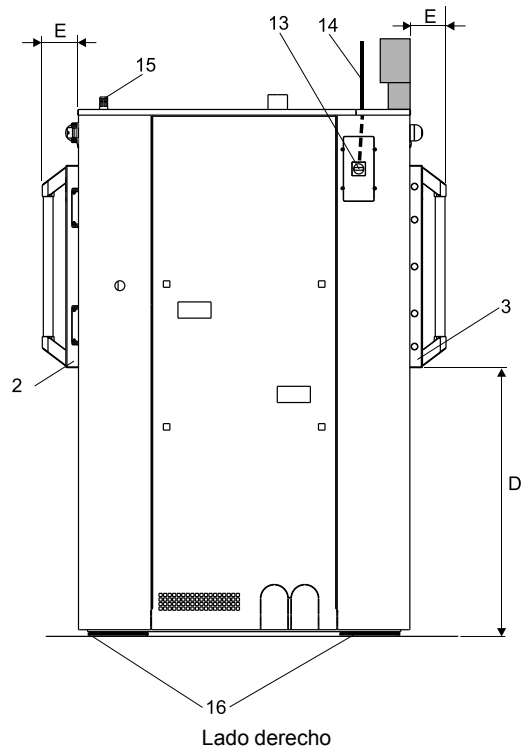
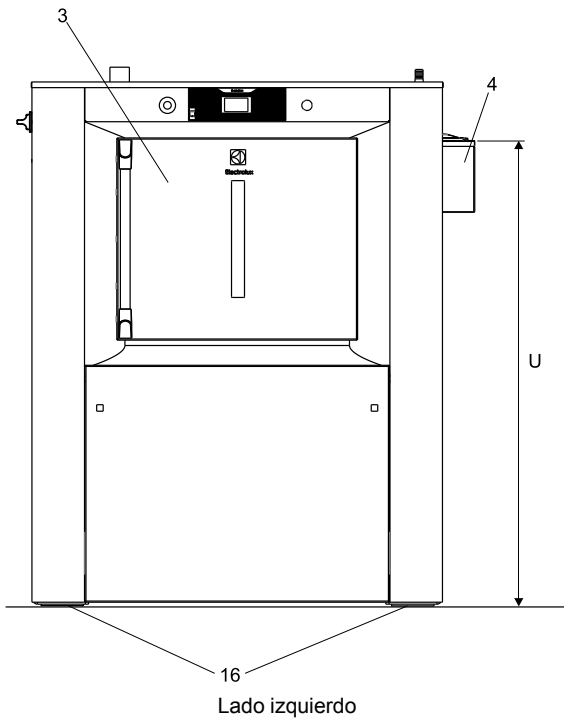
Vista de frente

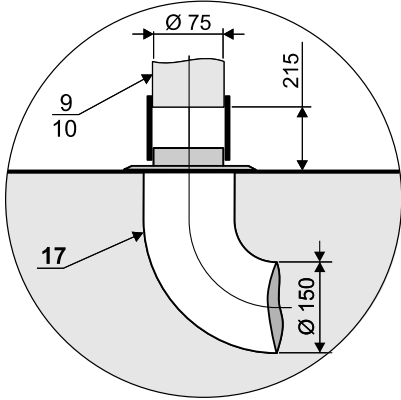


Lado izquierdo

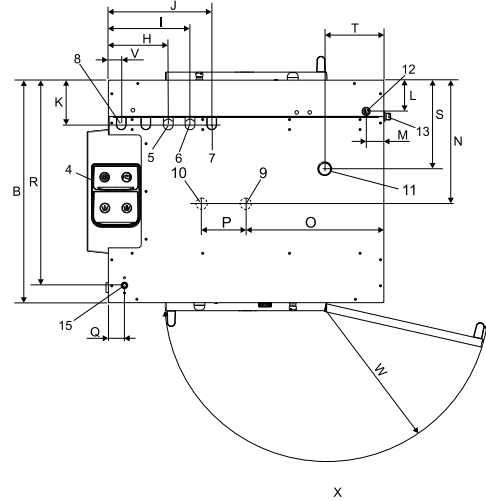
1	Panel de funcionamiento	10	Conexión descarga doble (opción)
2	Puerta de carga	11	Conexión toma de aire

3	Puerta de descarga	12	Conexión eléctrica
4	Cubeta del detergente	13	Interruptor general
5	Conexión de agua fría dura	14	Cable eléctrica
6	Conexión de agua caliente	15	Suministro de detergente líquido
7	Conexión de agua fría blanda (opción)	16	Patines amortiguadores
8	Conexión de vapor	17	Colector aguas sucias
9	Válvula de desagüe		



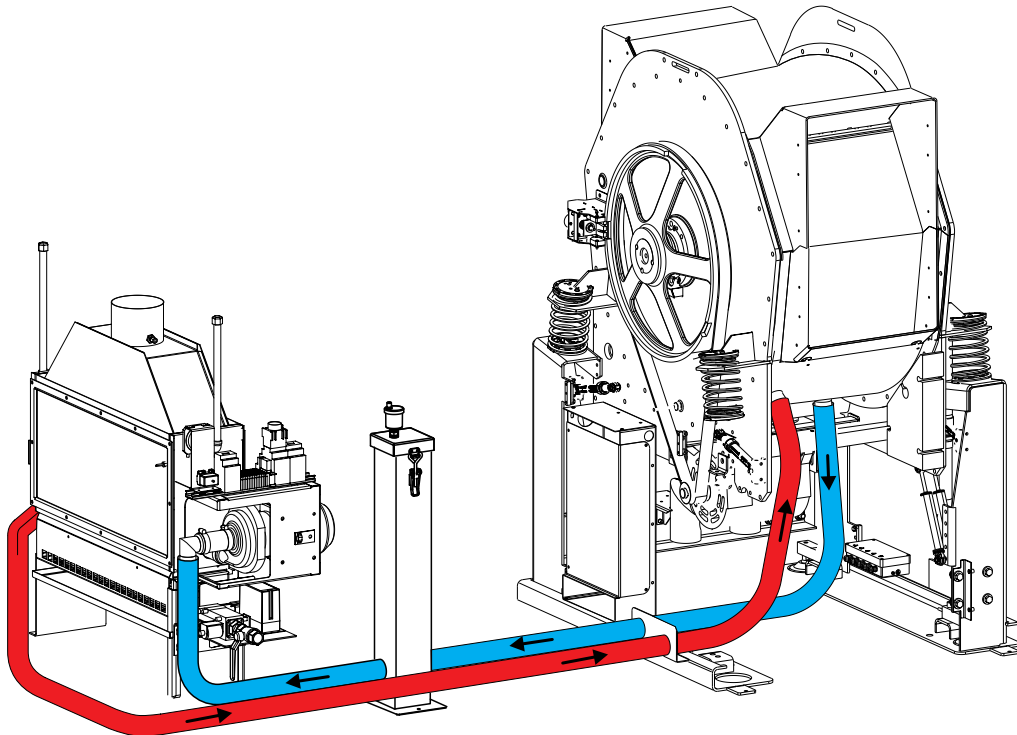


Conexión del desagüe

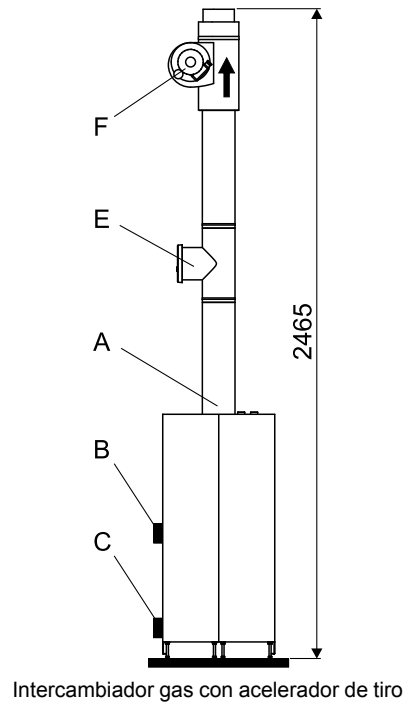
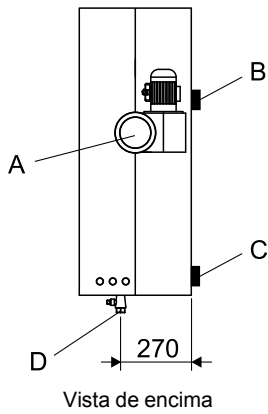
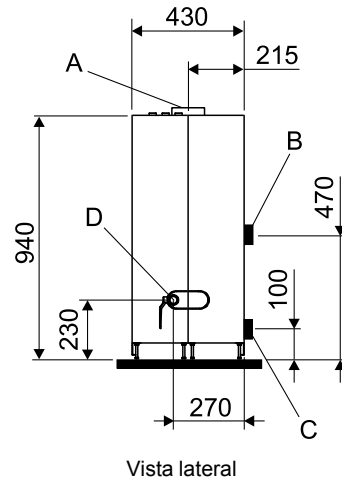
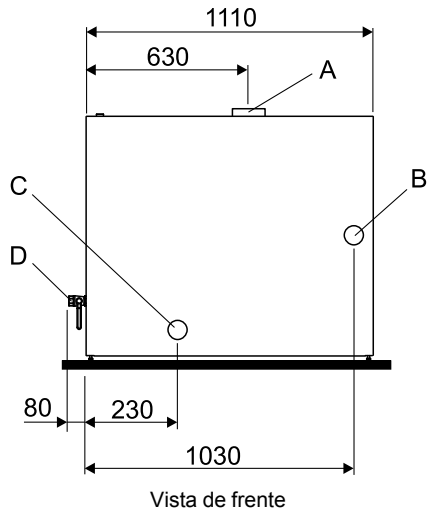


Vista de encima

6.4 Calentamiento gas intercambiador de gas

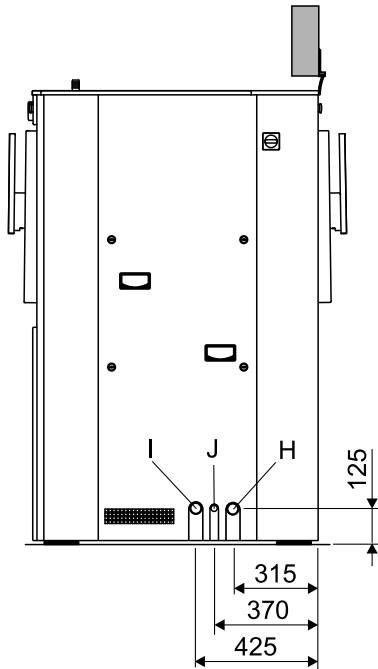


A	Evacuación de productos de combustión	Ø 125 mm
B	Salida del intercambiador	Ø 36/40 mm
C	Entrada del intercambiador	Ø 36/40 mm
D	Conexión de gas	DN 20 mm (3/4" BSP)
E	Regulador	
F	Acelerador de tiro	

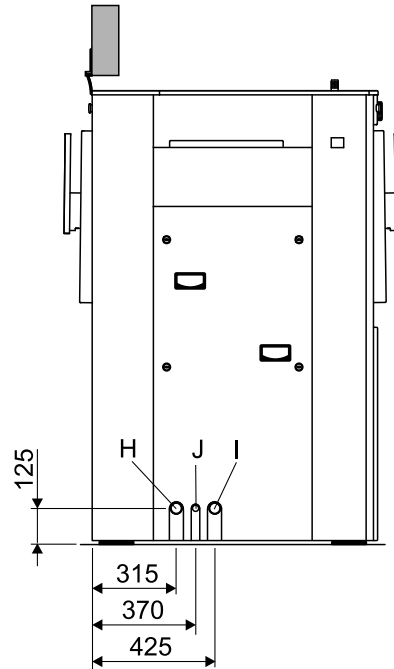


6.4.1 Lavadoras — WB6-20 – WB6-27 – WB6-35

H	Entrada máquina/intercambiador (toma alta de la cuba)
I	Salida máquina/intercambiador (toma baja de la cuba)
J	Agujero de paso de la conducción eléctrica del máquina/intercambiador




Salida del lado derecho de la lavadora-centrifugadora




Salida del lado izquierdo de la lavadora-centrifugadora

6.4.2 Conexión de intercambiador de gas con la lavadora centrifugadora

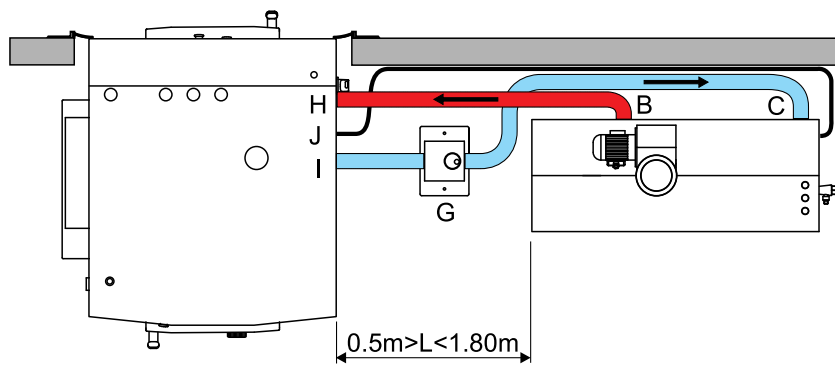
B	Salida del intercambiador
C	Entrada del intercambiador
G	Filtro
H	Entrada máquina/intercambiador (toma alta de la cuba)
I	Salida máquina/intercambiador (toma baja de la cuba)



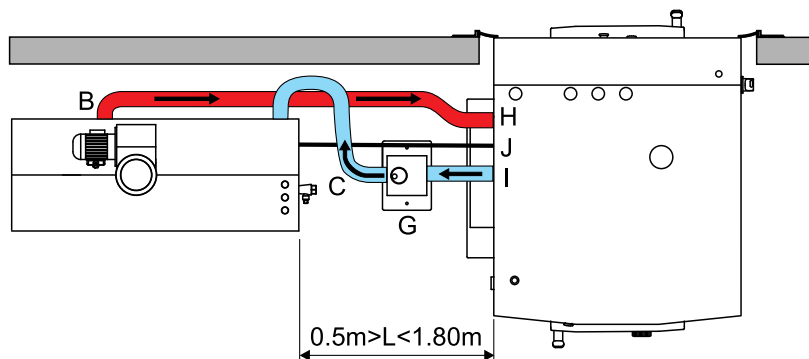
Importante



La bomba del intercambiador de gas siempre se debe conectar a la toma baja de la cuba.




Disposición del intercambiador de gas del lado derecho de la lavadora-centrifugadora (Emplazamiento recomendado)




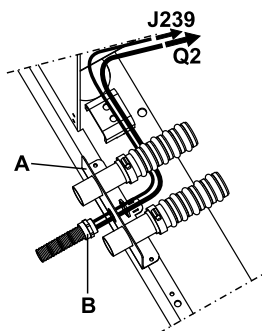
Disposición del intercambiador de gas del lado izquierdo de la lavadora-centrifugadora

6.5 Conexión eléctrica del intercambiador de gas de la lavadora



La instalación eléctrica de la máquina incumbe exclusivamente a personal capacitado.

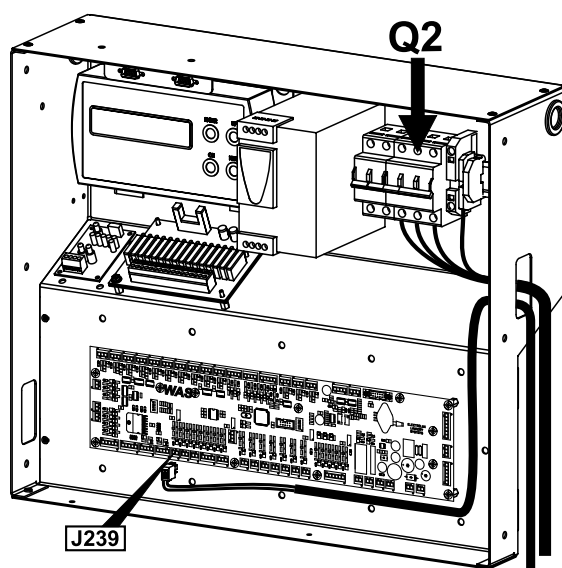




Pasar los 2 cables de alimentación del intercambiador en el orificio del soporte (A) y montar el extremo del conducto (B) con su tuerca de apriete.

Pasar los cables a lo largo de la base de la máquina y subir hacia el armario eléctrico.

Sujetar los cables con collarines de plástico.



Conectar los 3 hilos de alimentación (L1, L2 et L3) del intercambiador de gas en el interruptor Q2 y conectar el hilo de tierra en el terminal libre.

Enchufar el conector 2 puntos en el terminal J239 de la tarjeta E/S A2.

7 Niveles acústicos

El nivel de potencia acústica de la máquina está determinado según la norma ISO 3747:2012.

Según la norma IEC 60704-2-4 los valores de ruido aéreo medidos en la máquina durante el lavado y el centrifugado se indican en el cuadro siguiente:

Lavado	dB(A)	67
Centrifugado	dB(A)	82

8 Iluminación del puesto de trabajo

Se diseñará la iluminación de manera a evitar el cansancio visual del operador (uniformidad correcta, sin deslumbramiento molesto) y posibilitar la detección del peligro.

El valor medio de iluminación recomendado por la industria del vestido para la "visita" es de **500 luxen** el puesto de trabajo.

En la medida de lo posible, el puesto de trabajo ha de beneficiarse de suficiente luz natural.

9 Suministros diversos

Sacar la caja de suministros colocada en el tambor.

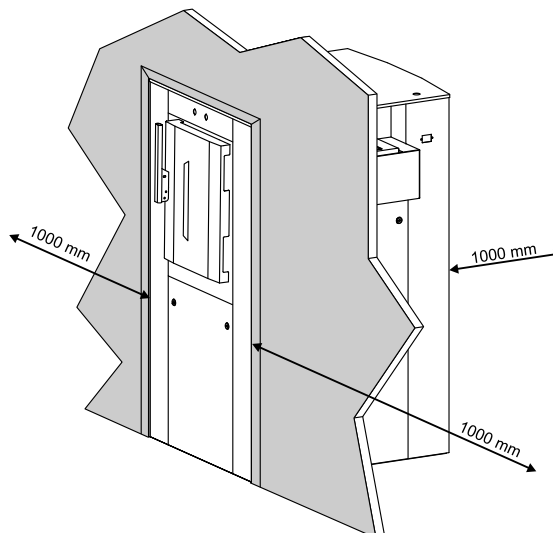
1. Lista de los accesorios suministrados con cada máquina
 - 1 folleto de instrucciones + folleto variador
 - 3 llaves de cerradura de carrocería
 - 2 o 3 flexibles de acero inoxidable 3/4" + 2 o 3 juntas de fibra
 - 2 o 3 filtros de agua 3/4"
 - 2 o 3 mamelón (macho) 3/4"
 - 1 fuelle \varnothing 60 + 1 abrazadera
 - 1 tubo \varnothing 75 mm + 1 abrazadera para el desagüe
 - 1 boquilla de recepción
 - 4 pasador de fijación
 - 4 patines (véanse explicaciones para la colocación)

2. Accesorios suplementarios para las máquinas de calefacción de vapor
 - 1 electroválvula vapor
 - 1 flexible vapor
 - 1 filtro vapor
 - 1 aislante
 - 1 racor de unión

3. Accesorios suplementarios para las máquinas de calefacción de gas
 - 4 metros de tubo azul
 - 2 tubos \varnothing 125 mm de una longitud de 500 mm para conectar hacia la chimenea
 - 1 T escuadra \varnothing 125 mm y un regulador de chimenea antiexplosión a conectar encima del intercambiador
 - 1 acelerador de tiro para extraer los productos de combustión, a conectar a la chimenea (en 3 elementos)
 - 4 abrazaderas \varnothing 40–60

4. Accesorios suplementarios para las máquinas de barrera
 - 1 Junta de goma + perfil de aluminio
 - 4 bridas de seguridad (máquinas con sistema de pesaje)

10 Barrera de separación

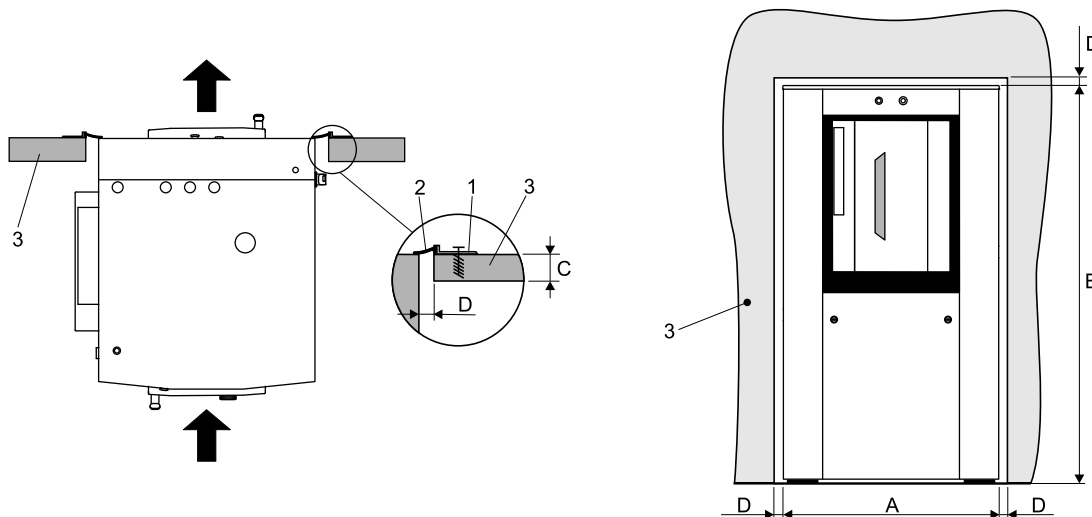


Dejar en cada lado, 1 m como mínimo (conforme lo recomienda la norma EN 60204) entre la máquina, una pared u otra máquina.

1	Sección de aluminio
2	Junta de goma
3	Barrera de separación

mm/in	A	B	C	D
WB5-20	895/35.24	1620/63.78	*	30/1.18
WB5-27	1050/41.34	1620/63.78	*	30/1.18
WB5-35	1270/67.72	1620/63.78	*	30/1.18

* Mínimo 70 mm (2.76"),, máximo 100 mm (4"),.



d2026

- La barrera de separación (3) ha de formarse antes de la instalación de la máquina.
- Montar la junta de goma (2) en la sección de aluminio (1).
- Fijar la sección de aluminio (1) con los tornillos en la barrera de separación (3).

Si la máquina debe instalarse en una división existente de más de 100 mm, le recomendamos ordenar nuestro kit de asepsia apropiado.

11 Instalación mecánica

Según su destino, la lavadora centrifugadora se entrega desnuda o colocada sobre un paleta de transporte y/o embalada con una película plástica.

En algunos casos puede entregarse en una jaula de madera, o en un embalaje marítimo (caja de madera).

11.1 Desembalaje

Retire la película de plástico o quite la máquina del paleta de transporte.

Para cualquier operación de mantenimiento, consultar el apartado mantenimiento de la presente guía.



Importante



Compruebe que no se han producido daños durante el transporte.

11.2 Montaje



Advertencia



Para reducir el riesgo de incendio, se instalará este producto sobre un suelo de cemento.

La instalación ha de ser realizada por técnicos capacitados, conforme a las normas y los reglamentos locales. De no existir estos, la instalación ha de cumplir con las normas europeas vigentes.

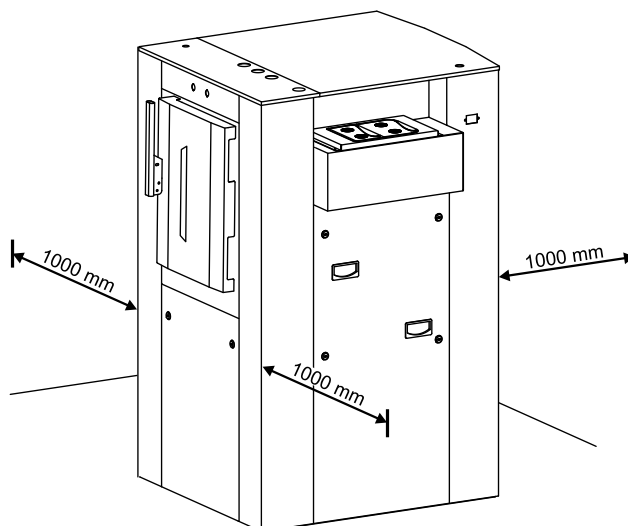
La máquina debe instalarse sobre una superficie perfectamente plana, horizontal y sólida, capaz de resistir los esfuerzos indicados en las características técnicas.

Se desaconseja calzar la máquina.

Controle la horizontales con ayuda de un nivel de burbuja que se colocará sobre la solera de la máquina.

Coloque la lavadora centrifugadora de forma que facilite el trabajo del usuario y del técnico de servicio.

Dejar en cada lado, 1 m como mínimo (conforme lo recomienda la norma EN 60204) entre la máquina, una pared u otra máquina.



11.3 Instalación de los patines amortiguadores

Preparación del piso y de la máquina.

- Desengrasar cuidadosamente el piso y las bases de la máquina.

Instalación de los patines amortiguadores.

- Poner cada patín amortiguador (P) en su emplazamiento respectivo (ver croquis) en levantando sucesivamente cada punto de apoyo de la máquina y teniendo el cuidado de dejar que el patín en el interior de las bases.

Puesta en servicio de la máquina.

- Plazo : antes de efectuar la puesta en funcionamiento de la máquina, es necesario que cada punto de apoyo esté bien encastrado por aplastamiento de la capa superior del patín y que la capa inferior haya penetrado bien en las porosidades del piso.
Para una temperatura ambiente de 18 °C, el tiempo de aplastamiento es de 2 horas.



Advertencia



Seguridad eléctrica.

Dado que la goma es un excelente aislante eléctrico, es obligatorio poner a tierra la máquina.

Desplazamiento de las máquinas selladas con los patines amortiguadores.

- Sencillamente basta con levantar la máquina y arrancarlos.

11.4 Instrucciones para la fijación de la máquina al suelo



Precaución



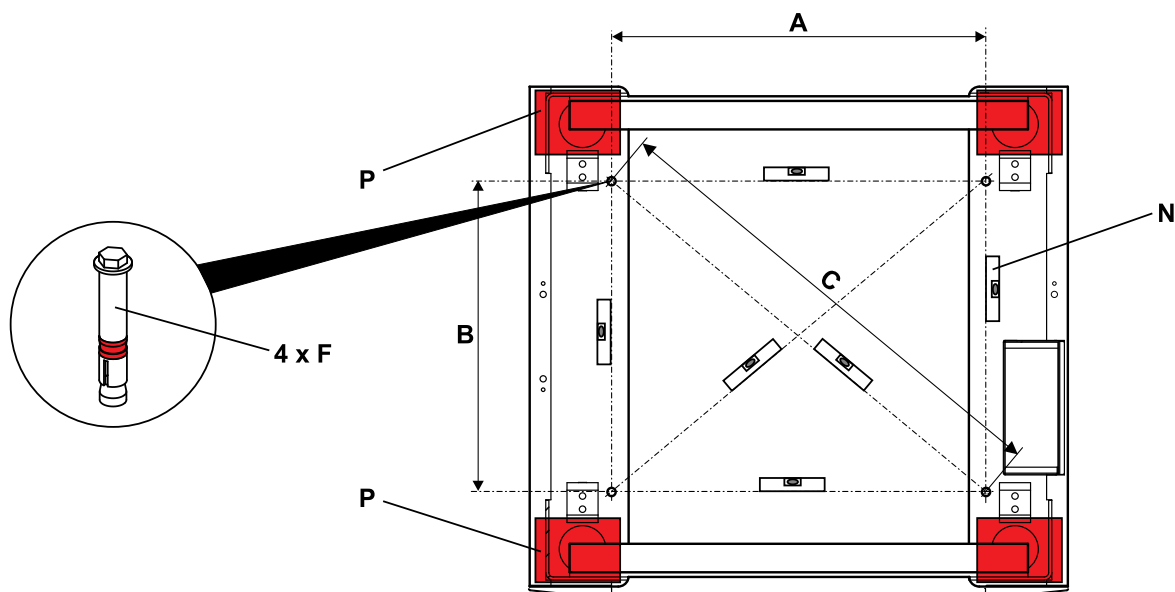
Sólo para máquinas sin sistema de pesaje.

Poner la máquina sobre un piso estable perfectamente plano y horizontal.

Controlarlo con un nivel de burbuja (ver croquis).

Cada punto debe estar nivelado.

	A	B	C
WB5-20	568 mm	600 mm	826 mm
WB5-27	723 mm	600 mm	939 mm
WB5-35	944 mm	600 mm	1118 mm
WB5-20 una puerta	568 mm	600 mm	826 mm
WB5-27 una puerta	723 mm	600 mm	939 mm
WB5-35 una puerta	944 mm	600 mm	1118 mm



Señalar el lugar de los orificios de perforación de los pernos de fijación y taladrarlos con el fin de introducir los 4 pernos, van a servir para el engrapado de la máquina al suelo.

Instalar la máquina y embridarla con las clavijas sin apretar.

Patines : P

Nivel de burbuja : N

Tacos de fijación : C



Precaución

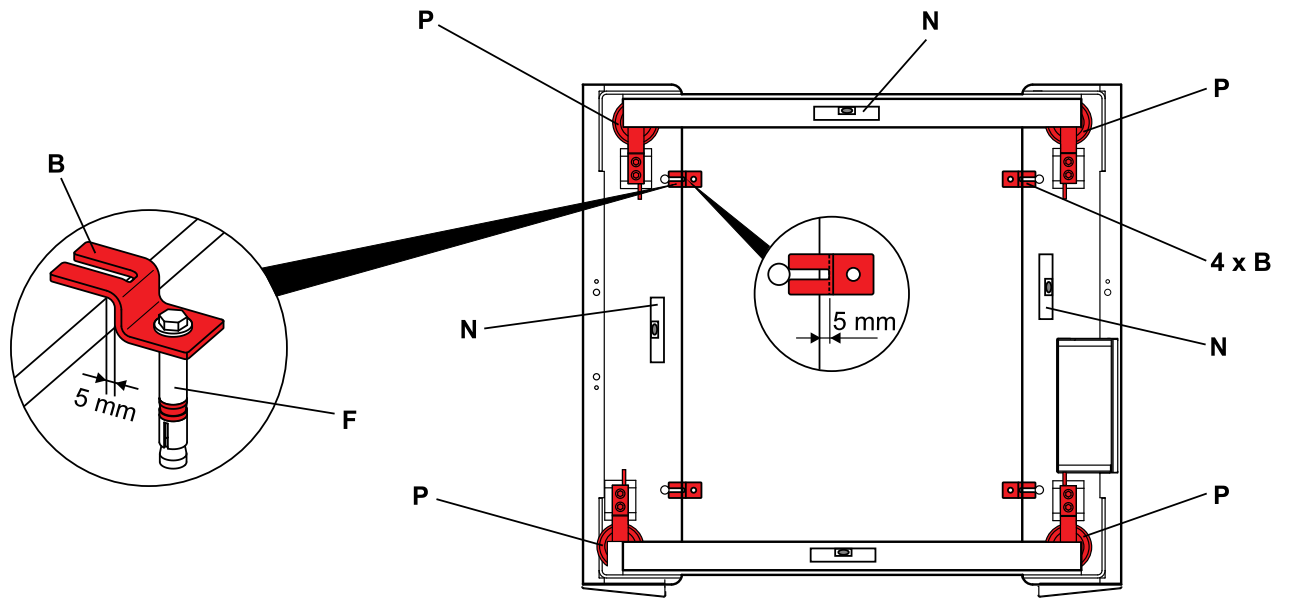


Sólo para máquinas con sistema de pesaje.

Poner la máquina sobre un piso estable perfectamente plano y horizontal.

Controlarlo con un nivel de burbuja (ver croquis).

Cada punto debe estar nivelado.



Patines : P
 Nivel de burbuja : N
 Tacos de fijación : C
 Bidas : B

Marque el lugar del agujero a perforar para los tacos de fijación (C) y perforo los agujeros de fijación de las bridas (agujero \varnothing 12 mm, profundidad 80 mm).

Ponga los tacos en las bridas, coloque las bridas en su sitio y apriete los tornillos.

12 Desembridado de la máquina

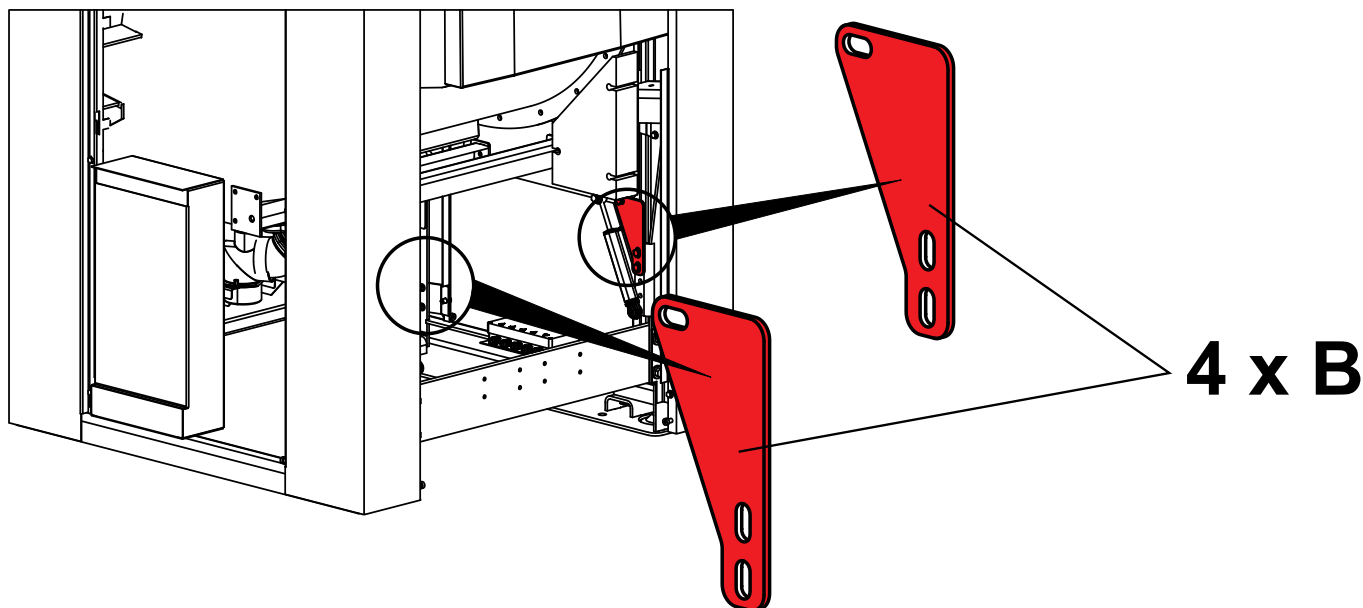


Importante



Antes de poner la máquina en funcionamiento, debe retirar imperativamente las 4 bridas de transporte.

Retire la cubierta anterior y la posterior, y a continuación quite los tornillos de fijación de las bridas de transporte (B). Conserve las bridas de transporte con sus tornillos para volver a montarlos en caso de que la máquina se tenga que desplazar.



Importante



No mueva nunca la máquina sin las bridas de transporte.

13 Conexión del descarga

El manguito de evacuación de la máquina tiene un diámetro exterior de 75 mm. Se localiza la máquina debajo.

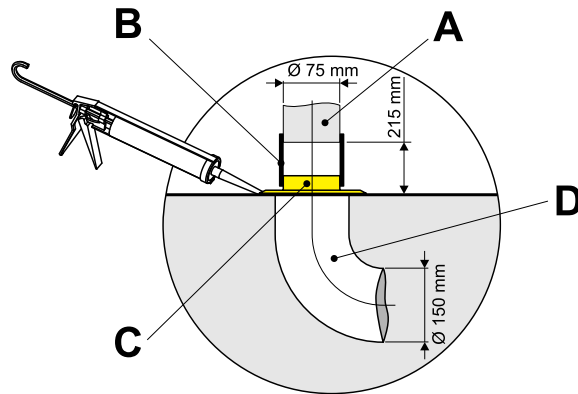
El colector de aguas residuales de diámetro 150 mm (realización por parte del cliente) debe tener una pendiente de 3 cm/m y resistir a una temperatura de 90 °C. Debe conectarse a la red general de aguas residuales de acuerdo con la normativa vigente.

Adapte y conecte la evacuación de la máquina al colector de aguas residuales (el tubo de conexión y el conducto de recepción se incluyen en el suministro con abrazaderas).

Esquema de conexión del desagüe con el colector de aguas residuales

1. Conecte el tubo de conexión (B) a la boquilla de recepción (C).
2. Conectar de forma estanca y fijar la boquilla de recepción (C) en el registro con 2 tornillos.
3. A continuación conecte el tubo de conexión (B) al manguito de evacuación del desagüe (A).

A	Manguito de evacuación del desagüe
B	Tubo de conexión
C	Boquilla de recepción
D	Colector de aguas residuales



13.1 Conexión del vaciado a proximidad de la máquina (dispositivo en opción)

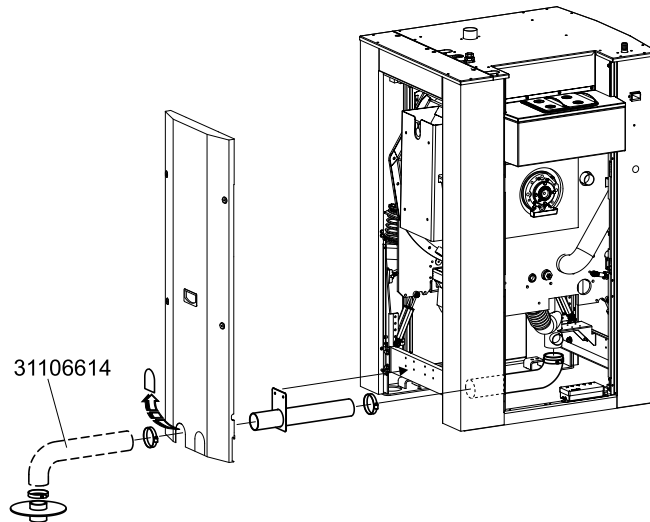
Es posible conectar el vaciado simple o los vaciados dobles del lado derecho o izquierdo de la lavadora centrifugadora.

Igualmente para las lavadoras sin barreras es posible conectar el vaciado en la parte trasera de la máquina.

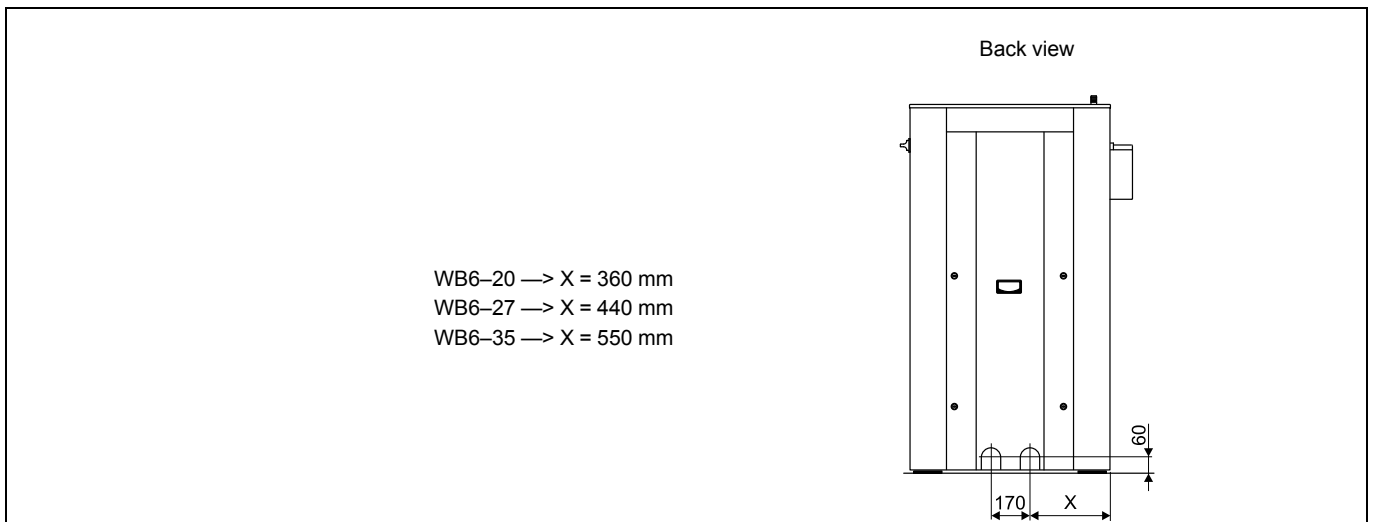
Se encuentran disponibles kits de conexión bajo los números siguientes.

	Kit de conexión lado izquierdo		Kit de conexión lado derecho		Kit de conexión trasero	
	Vaciado simple	Vaciado doble	Vaciado simple	Vaciado doble	Vaciado simple	Vaciado doble
WB6-20 una puerta	55014592	55014598	55014595	55014598	55014557	55014558
WB6-27 una puerta	55014593	55014599	55014596	55014599	55014557	55014558
WB6-35 una puerta	55014594	55014600	55014597	55014600	55014557	55014558
WB6-20	55014592	55014598	55014595	55014598	—	—
WB6-27	55014593	55014599	55014596	55014599	—	—
WB6-35	55014594	55014600	55014597	55014600	—	—

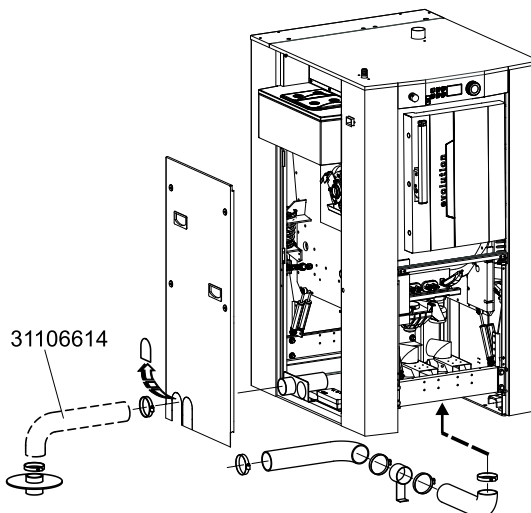
13.2 Conexión del vaciado en la parte trasera de la lavadora
Lavadoras sin barreras únicamente



Desmontar los cárteres de la lavadora para acceder fácilmente a la válvula de vaciado.
 Adaptar y conectar los diferentes tubos y sus collarines a la lavadora como se indica en el dibujo anterior.
 Colocar los cárteres después de haber retirado el pre-corte del cárter trasero para el paso del tubo de caucho.



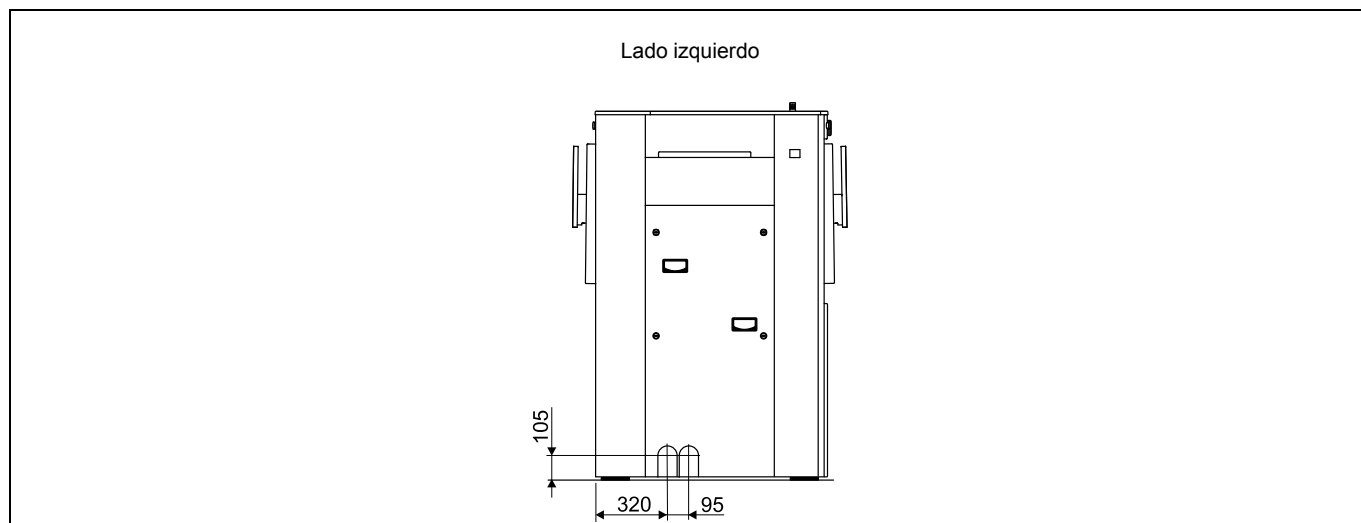
13.3 Conexión del vaciado del lado izquierdo de la lavadora
Todas las lavadoras



Desmontar los cárteres de la lavadora para acceder fácilmente a la válvula de vaciado.

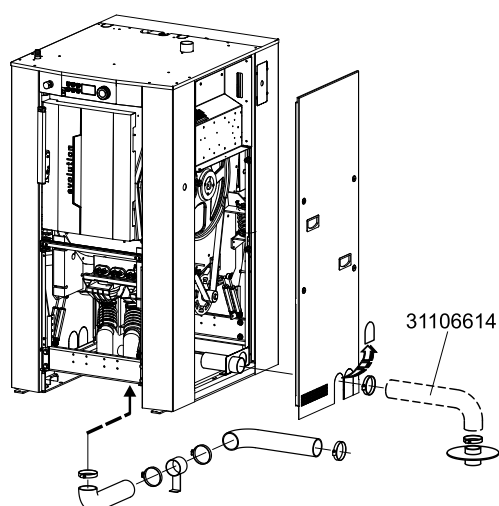
Adaptar y conectar los diferentes tubos y sus collarines a la lavadora como se indica en el dibujo anterior.

Colocar los cárteres después de haber retirado el pre-corte del cárter izquierdo para el paso del tubo de caucho.



13.4 Conexión del vaciado del lado derecho de la lavadora

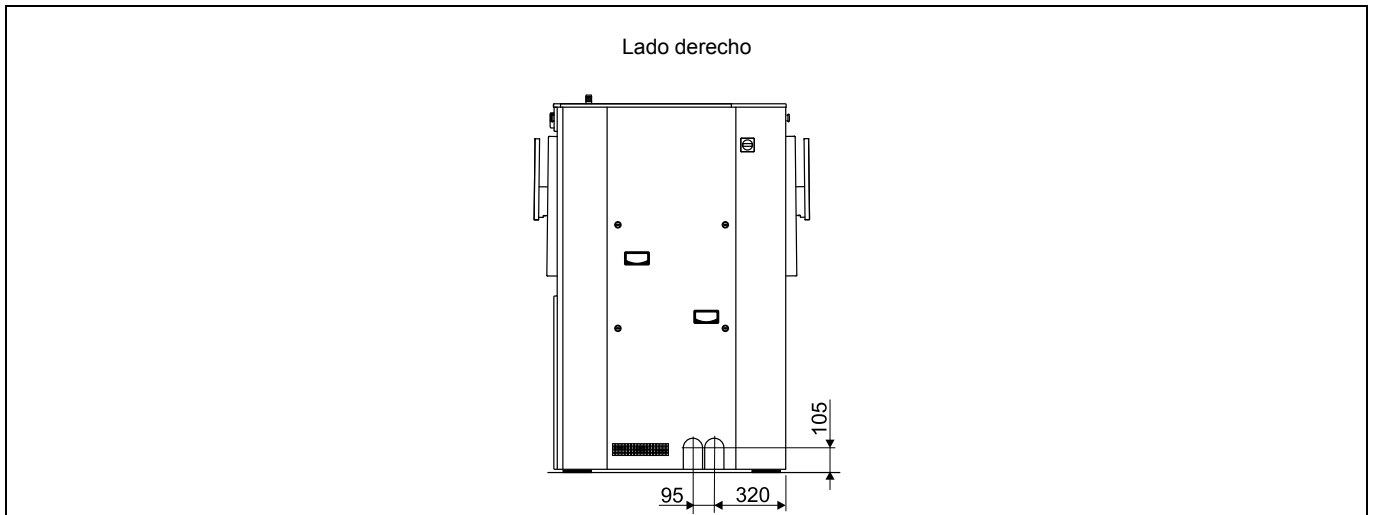
Todas las máquinas



Desmontar los cárteres de la lavadora para acceder fácilmente a la válvula de vaciado.

Adaptar y conectar los diferentes tubos y sus collarines a la válvula como se indica en el dibujo anterior.

Colocar los cárteres después de haber retirado el pre-corte del cárter derecho para el paso del tubo de caucho.



14 Conexión de las entradas de agua

Las lavadoras centrifugadoras vienen previstas de serie para ser alimentadas con dos entradas de agua, una para agua caliente y otra para agua fría dura.

Es posible prever, opcionalmente una tercera entrada (agua blanda).

Los tubos de suministro a la máquina deben estar equipados con válvulas de cierre manual para facilitar la instalación y el mantenimiento. Acople los filtros a las llaves de paso con teflón. Consulte los reglamentos locales sobre servicios públicos para instalar válvulas de retención. Una pantalla en la entrada al filtro de la máquina debe ser montado necesariamente, debe tener un tamaño de malla de 0,3 mm

Valores para la presión de agua :

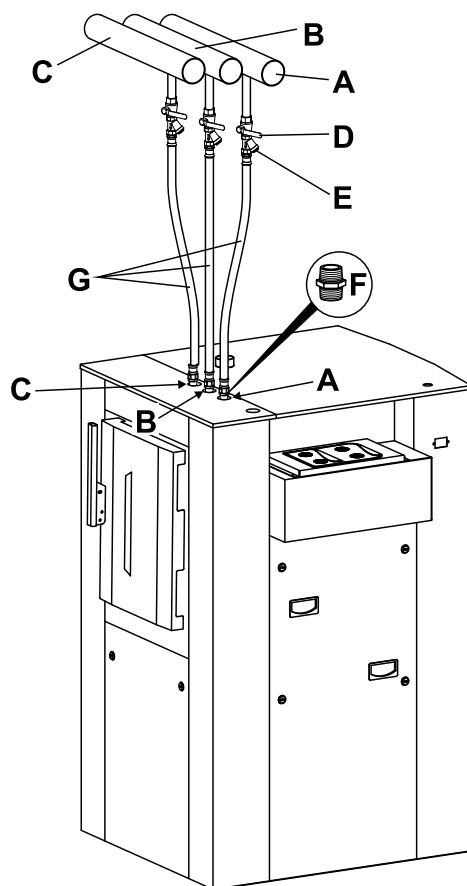
Presión de alimentación de las entradas de agua, 50 kPa mínimo.

Presión de alimentación de las entradas de agua, 300 kPa máximo.

Las mangueras deben lavarse completamente antes de conectarlas a la máquina.

El croquis siguiente muestra la conexión de la máquina a las diferentes entradas.

- A** Agua fría dura DN 20 (3/4" BSP)
- B** Agua caliente DN 20 (3/4" BSP)
- C** Agua blanda (opcional) DN 20 (3/4" BSP)
- D** Llave de paso manual DN 20 (3/4" BSP) (suministro cliente)
- E** Filtro agua (suministrado)
- F** Mamelón macho DN 20 (3/4" BSP) (suministrado)
- G** Tubo flexible DN 20 (3/4" BSP) (suministrado)



15 Conexión de los productos líquidos



Precaución



Los productos detergentes líquidos son particularmente agresivos. Recomendamos utilizarlos exclusivamente productos cuyo pH sea inferior a 9, para evitar atacar las partes de goma de la máquina. Si el pH es superior a este valor, es imprescindible diluir sus productos.



CONSEJO DE UTILIZACIÓN DE LOS PRODUCTOS LÍQUIDOS

Luego de la utilización, los tubos dosificadores/máquina de los productos líquidos siempre contienen el producto. Cuando la máquina no está en servicio, este producto puede gotear lentamente y corroer rápidamente las piezas que están en contacto.

Para evitar este problema (por ejemplo: corrosión de la cuba u otro por el cloro), recomendamos prever un dispositivo para purgar todas las tardes los tubos de distribución de los productos líquidos.



Precaución



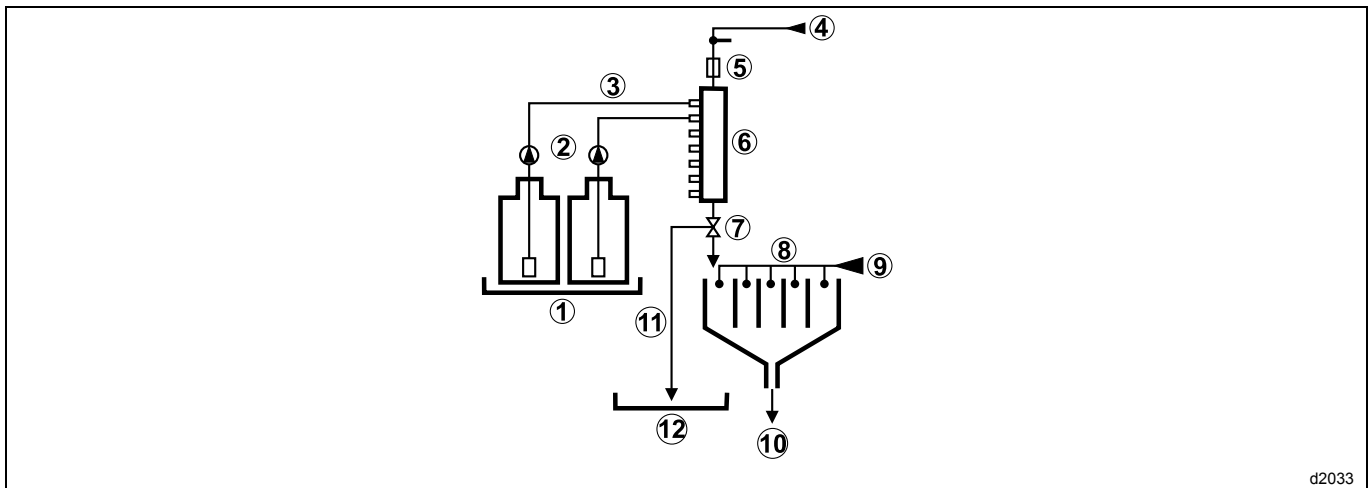
El funcionamiento de los productos de lavado debe ser independiente del funcionamiento de la máquina. La información relativa al control de los productos de lavado debe transmitirse obligatoriamente. Para cualquier conexión dentro del armario eléctrico, utilice imperativamente cables apantallados.

15.1 Esquemas de conexión de los productos de lavado líquidos

Le aconsejamos que adopte uno de los dos sistemas de la página contigua para conectar los productos de lavado líquidos.

Controlador de dosis de entrada única con un sistema de aclarado obligatorio.

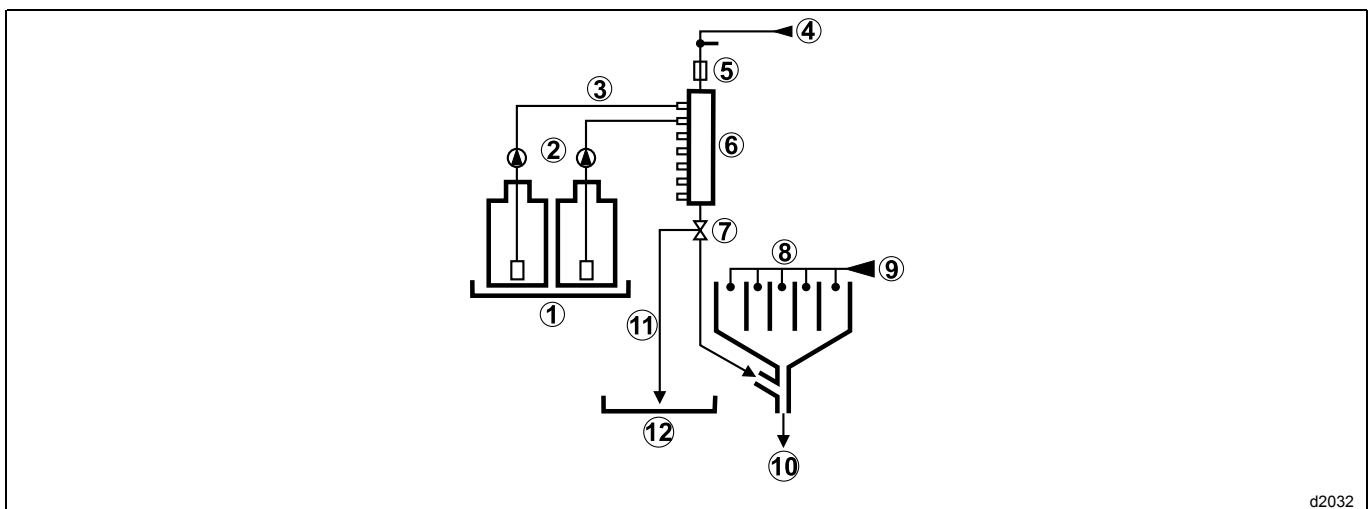
1	Depósito de retención	7	Válvula 3 vías
2	Bomba	8	Cubiletes + clarado
3	Productos de lavado líquidos	9	Agua
4	Agua	10	Lavadora
5	Electroválvula de aclarado de la cubeta	11	Hacia depósito de retención
6	Controlador de dosis	12	Depósito de retención



d2033

Controlador de dosis de múltiples entradas con un sistema de aclarado obligatorio.

1	Depósito de retención	7	Válvula 3 vías
2	Bomba	8	Cubiletes + clarado
3	Productos de lavado líquidos	9	Agua
4	Agua	10	Lavadora
5	Electroválvula de aclarado de la cubeta	11	Hacia depósito de retención
6	Controlador de dosis	12	Depósito de retención



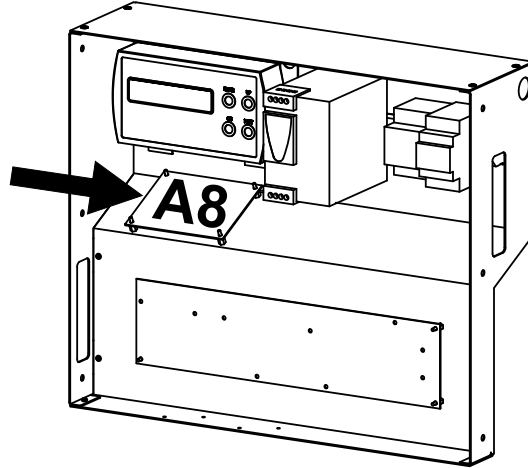
d2032

15.2 Conexión eléctrico de los productos líquidos



La instalación eléctrica se efectuará solo por personal cualificado.

La tarjeta relé salida A8 permite conectar de 1 a 16 electroválvulas de productos detergentes líquidos. Localiza en el armario eléctrico.

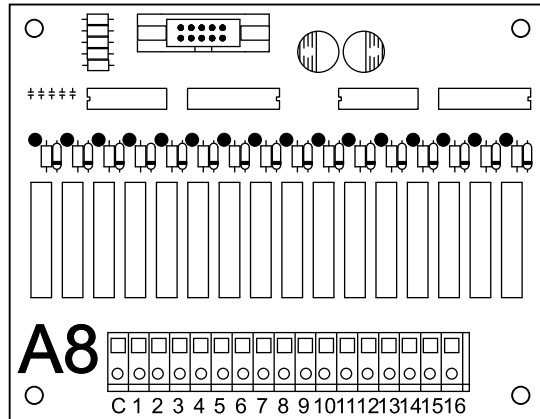


Introducir los cables de conexión por las pasas-tabiques y las canaletas eléctricas de la máquina.

Para conectar los hilos en la arqueta J802, introducir un destornillador en el orificio superior para abrir el presión-cable.

Conexión sobre la tarjeta relé salida A8

C	común de las electroválvulas
1	Electroválvula 1
2	Electroválvula 2
3	Electroválvula 3
4	Electroválvula 4
5	Electroválvula 5
6	Electroválvula 6
7	Electroválvula 7
8	Electroválvula 8
9	Electroválvula 9
10	Electroválvula 10
11	Electroválvula 11
12	Electroválvula 12
13	Electroválvula 13
14	Electroválvula 14 (contralada por nivel agua)
15	Electroválvula 15 (contralada por nivel agua)
16	Electroválvula 16 (reserva)



Tensión de alimentación : 250 V~ máx.

Intensidad máxima : 6 A.

16 Conexión del vapor

Para facilitar el transporte, la válvula de vapor está desmontada y se encuentra en el interior del cartón de accesorios.

El conducto de admisión de la máquina debe llevar una llave de paso manual para facilitar la instalación y el mantenimiento.

Los valores siguientes se aplican a la presión de vapor:

Valor recomendado : 300 a 600 kPa (3 a 6 kg/cm²)

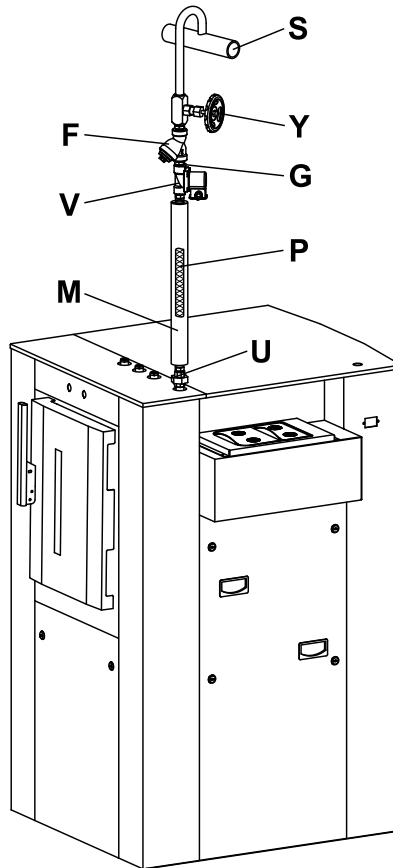
Valores límite :

- **mini. 100 kPa (1 kg/cm²)**
- **maxi. 600 kPa (6 kg/cm²)**

Tamaño de la conexión : DN 20 (¾" BSP).

Monte el conjunto (U.P.M.V.G.F.Y) entre la máquina y la canalización.

- | | |
|----------|---|
| S | Entrada de vapor |
| Y | Llave de paso manual de volante DN 20 (¾" BSP) (suministro cliente) |
| F | Filtro vapor DN 20 (¾" BSP) (suministrado) |
| G | Mamelón de conexión DN 20 (¾" BSP) (suministro cliente) |
| V | Electroválvula vapor DN 20 (¾" BSP) (suministrado) |
| P | Tubo flexible especial para vapor DN 20 (¾" BSP) (suministrado) |
| M | Aislante (suministrado) |
| U | Racor de unión DN 20 (¾" BSP) (suministrado) |



17 Calentamiento vapor indirecto

Conexión del vapor y los condensados

Alimentación vapor

Más arriba de la lavadora-centrifugadora, el cliente instalará un purgador de línea, una válvula de cierre manual con volante bloqueable en posición cerrada (se descartarán las válvulas $\frac{1}{4}$ revolución) así como un filtro.

Los valores siguientes se aplican a la presión de vapor.

Valor recomendado : 300 a 600 kPa (3 a 6 kg/cm²)

Valores límite :

- **mini. 100 kPa (1 kg/cm²)**
- **maxi. 600 kPa (6 kg/cm²)**

Tamaño de la conexión : DN 15 ($\frac{1}{2}$ " BSP).

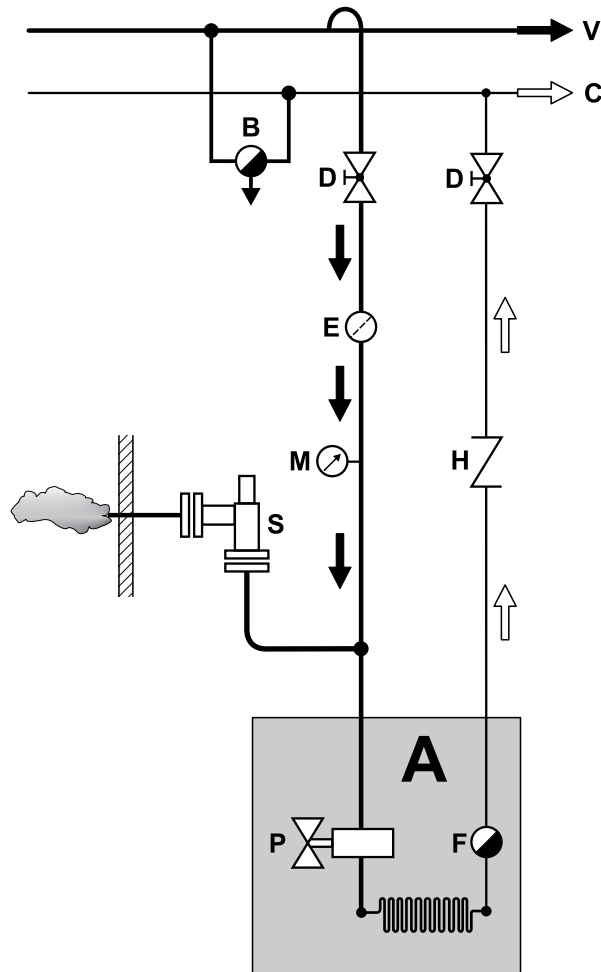
Retroceso de los condensados

El cliente instalará un purgador con flotador cerrado con un dispositivo de eliminación de los incondensables y anti-tapón de vapor, un by-pass, una mariposa de retención y una válvula de cierre manual bloqueable en posición cerrada (se descartarán las válvulas $\frac{1}{4}$ revolución).

Tamaño de la conexión : DN 15 ($\frac{1}{2}$ " BSP).

Conecte la instalación de vapor en la parte superior de la máquina (véase esquema de principio).

A	Lavadora-centrifugadora
B	Purgador de línea (suministro del cliente)
C	Retroceso condensados
D	Llave de paso manual de volante (suministro del cliente)
E	Filtro vapor (suministro del cliente)
F	Purgador vapor (suministrado)
H	Mariposa de retención (suministro del cliente)
M	Manómetro (suministro del cliente)
N	Aislamiento térmico de las canalizaciones (suministro del cliente)
P	Electroválvula vapor (suministrado)
S	Válvula de seguridad (suministro del cliente)
V	Llegada vapor



18 Colocación del intercambiador de gas

El intercambiador de gas puede instalarse, indiferentemente, a la derecha o a la izquierda de la máquina, según el espacio disponible, ya que se han previsto los correspondientes orificios en los dos lados de la solera.



Caution



El aparato deberá ser instalado en conformidad con las normativas y reglas vigentes, en un local suficientemente ventilado.



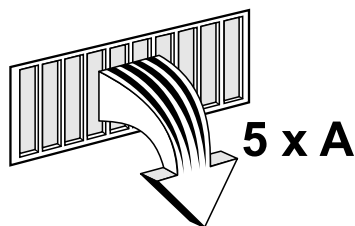
Important



Cualquier intervención para reparar una avería o de mantenimiento debe ser efectuada por una persona competente.

18.1 Conexión del conducto de evacuación del intercambiador de gas

18.1.1 Llegada de aire fresco



Para permitir que el intercambiador de gas funcione de forma óptima, es importante que la entrada de aire de la lavandería se realice por medio de una abertura procedente del exterior.

La llegada de aire fresco ha de coincidir con el volumen de aire evacuado.

Para evitar provocar corrientes dentro del local, lo mejor es colocar la llegada de aire detrás de la máquina.

Es imprescindible ventilar el edificio.

La sección libre de la llegada de aire ha de ser cinco veces mayor que la de la tubería de evacuación.

No olvidar que las rejillas representan a menudo la mitad de la superficie total de la apertura al aire libre. No olvidarse de este punto.

18.1.2 Conducto de evacuación

Se recomienda conectar cada máquina con un conducto de evacuación liso separado que ofrezca la menor resistencia posible al aire.

Verificar que el caudal de la chimenea sea como mínimo, igual al doble del caudal del acelerador de tiro.

- Caudal máximo del acelerador de tiro a presión nula : 260 m³/h.
- Presión máxima disponible con caudal nulo : 27 mm H₂O.
- Pérdida de carga máxima admisible en la evacuación : 15 mm H₂O en el punto (P).
- Media de las temperaturas de los productos de combustión : 140 °C.
- Prever una ventilación alta de 7 dm² y una ventilación baja de 14 dm² en la lavandería.
- En calentamiento gas, el caudal de aire nuevo requerido para la alimentación en aire de la combustión debe ser de 2 m³/h por kW, sea 80 m³/h mínimo.

Estas condiciones son necesarias para el correcto funcionamiento de la máquina.

Note!

En el supuesto de que el caudal sea insuficiente, debido a una pérdida de carga demasiado importante, un presostato de SEGURIDAD corta automáticamente el funcionamiento del calentamiento.

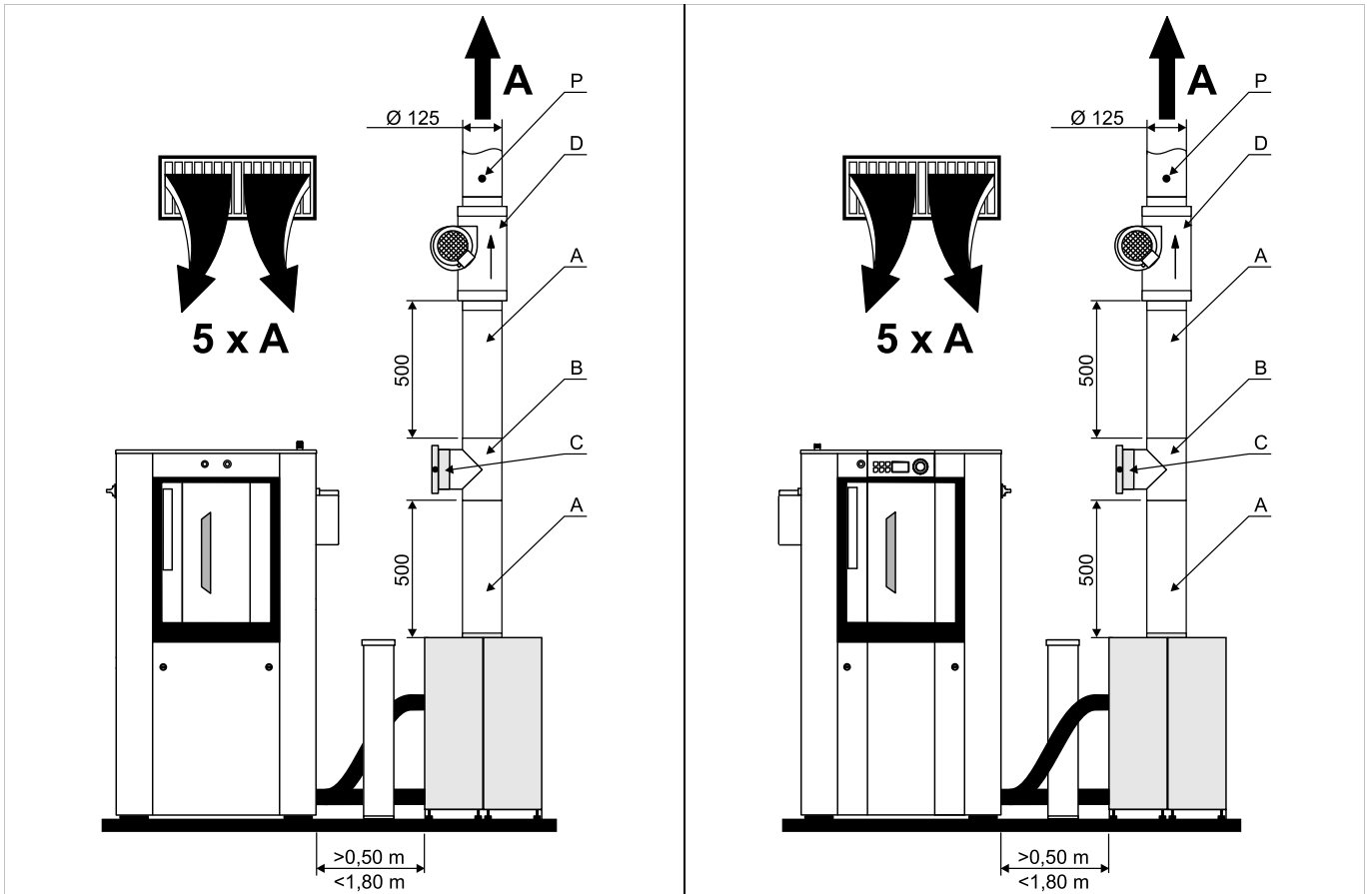
18.2 Instalación para la evacuación de gas quemados

Efectuar la unión del conjunto de tubería sobre el conducto de su chimenea, a saber.

- A Tubo de aluminio longitud 500 mm
- B Te escuadra
- C Regulador
- D Acelerado de tiro

Note!

Es preciso sellar al intercambiador al suelo.



Instalación del lado izquierdo de la lavadora-centrifugadora (lado depósito de productos)

Instalación del lado derecho de la lavadora-centrifugadora (lado movimiento)

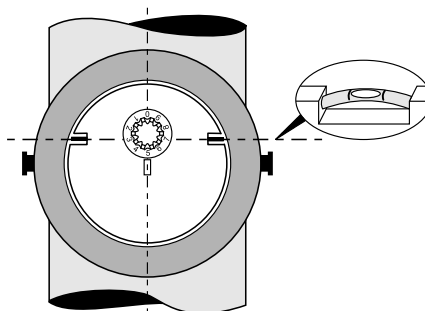


Caution



La evacuación de los productos de combustión de una lavadora-secadora calentada por gas nunca debe conectarse en la misma evacuación que una máquina de limpieza en seco u otras máquinas del mismo tipo.

18.3 Instalación del regulador de chimenea



Para conseguir un funcionamiento correcto de la instalación, el regulador de chimenea deberá tener siempre su eje perfectamente horizontal.

La ruedecilla de ajuste debe colocarse indicada con el nº 7.

18.4 Conexión del gas



Caution



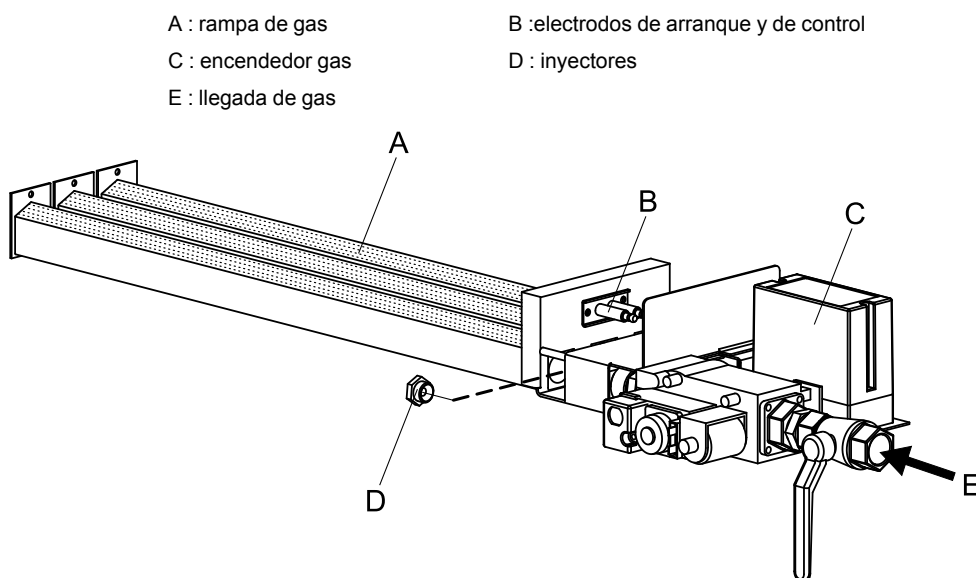
La instalación, la conexión y las regulaciones de llegada del gas de la máquina han de ser efectuadas únicamente por personal capacitado al efecto.

Note!

El cliente debe prever el montaje de un filtro y una válvula de cierre manual para el GAS NATURAL. Para el BUTANO 28-30 mbares y el PROPANO 37 ó 50 mbares, el cliente debe prever el montaje de un filtro, una válvula de cierre manual y un regulador.

Comprobar que el diámetro de los inyectores (D) corresponde al tipo de gas de la instalación (ver cuadros). La máquina se entrega con inyectores suplementarios en una bolsa de plástico así como una plaqueta de chapa con una junta de corcho o una cabeza de regulación que permitirá cambiar de gas de alimentación.

Conectar la instalación en el diámetro DN 20 (3/4" BSP).



La máquina entregada va regulada en fábrica según el tipo de gas mencionado en el pedido. De tener que alimentar la máquina con un gas distinto de aquel con que se realizaron las pruebas de la máquina, proceder de la manera siguiente.



Important



Presiones de ensayo

Conforme a la norma EN 437, los valores de las presiones de ensayo que indican nuestros distintos documentos constituyen valores de presiones estáticas aplicadas a la acometida de llegada de gas de la máquina, funcionando el calentamiento de la máquina.

18.4.1 Modificación de un gas de misma familia (tipo H o L)

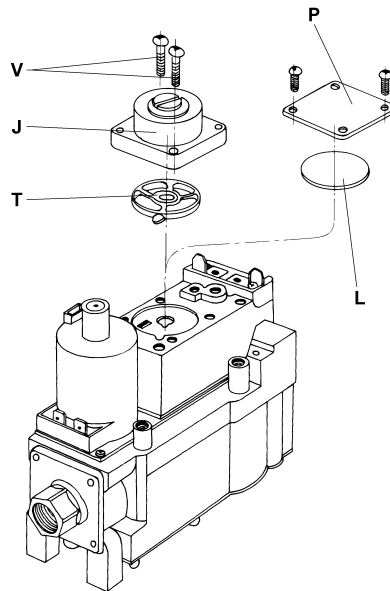
Cambiar los tres inyectores con las juntas herméticas (ver la correspondencia en los cuadros).

18.4.2 Modificación de un gas de una familia a otra (de tipo H o L hacia butano o propano)

- Cambiar los tres inyectores con las juntas herméticas (ver la correspondencia en los cuadros).
- Quitar los tornillos de sujeción (V) y la cabeza de regulación (J) así como la junta correspondiente (T) conservar las piezas en vistas a una eventual sustitución.
- Colocar en su lugar la junta (L) y la plaqueta (P).
- Volver a colocar ambos tornillos y bloquear.

18.4.3 Modificación de un gas de una familia a otra (de butano o propano hacia un gas de tipo H o L)

- Cambiar los tres inyectores con las juntas herméticas (ver la correspondencia en los cuadros).
- Quitar los tornillos de sujeción (V) y la plaqueta (P) así como la junta correspondiente (L), conservar las piezas para una eventual sustitución.
- Colocar en su lugar la junta (T) y la cabeza de regulación (J).
- Volver a colocar ambos tornillos de sujeción (V) y bloquear.



Important

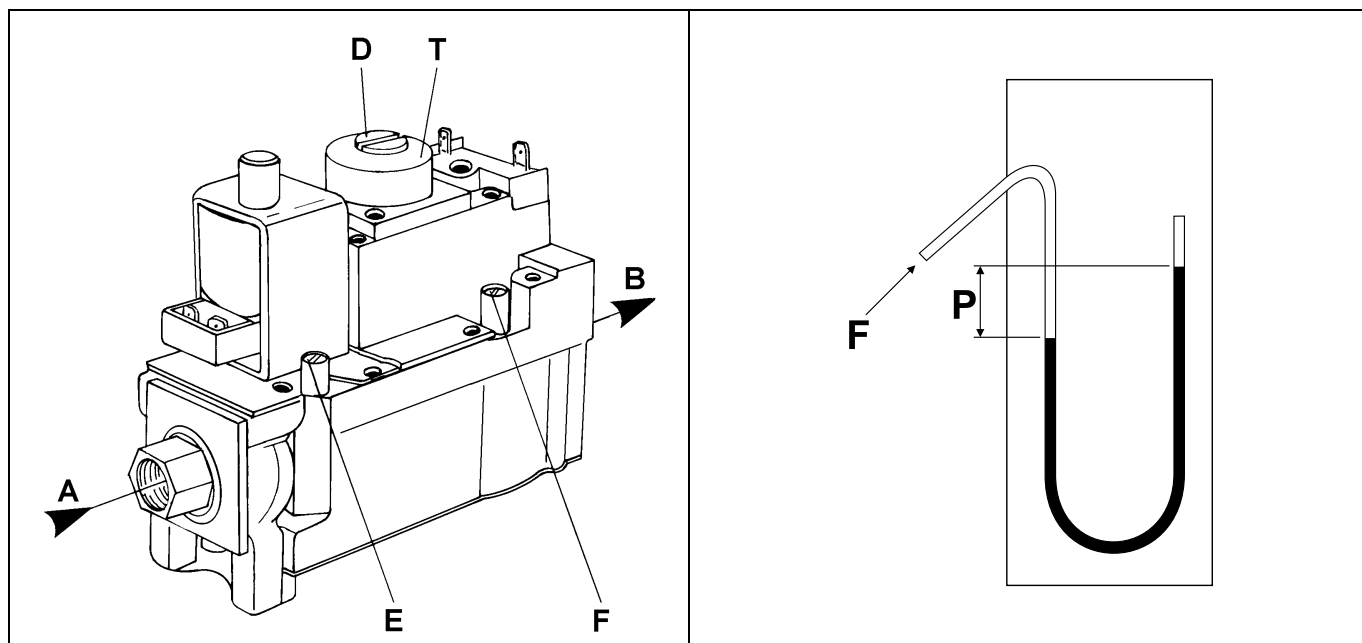


Los reglajes han de ser efectuados únicamente por personal capacitado al efecto.

18.5 Reglajes y verificación de la presión gas de salida

El reglaje de la presión de salida del gas de la electroválvula se realiza en fábrica. De tener que efectuar un nuevo reglaje, opere de la manera siguiente.

- A Entrada
- B Salida
- D Tapón del tornillo de reglaje del regulador en presión
- E Toma de presión de entrada
- F Toma de presión de salida
- T Cabeza de regulación

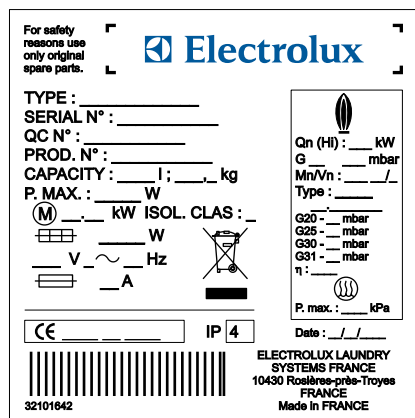


1. Cerrar la llegada del gas, quitar el tornillo de punta de la toma de presión (F) y conectar el tubo del manómetro.
2. La electroválvula ha de ser alimentada eléctricamente para facilitar la llegada del gas al quemador.
3. Abrir la llegada de gas y comprobar que llega al quemador principal utilizando el manómetro sobre la toma de presión (F).
4. Quitar el tapón del regulador de presión (D).
5. Utilizar un tornillo, girar lentamente el tornillo de regulación hasta que el manómetro indique la presión (P) deseada (véanse cuadros páginas siguientes). Girar el tornillo de reglaje en el sentido de las manillas de un reloj a fin de aumentar la presión y en el sentido contrario para disminuirla.
6. Volver a colocar el tapón del regulador de presión, cerrar la llegada del gas, quitar el tubo del manómetro y volver a poner el tornillo de punta en (F).

18.6 Significado de los símbolos utilizados

I	la máquina funciona para sólo una familia de gas
II	la máquina funciona para dos familias de gas
1	Primera familia : gas de hulla o de ciudad (para información: no se suele utilizar)
2	Segunda familia : gas natural
3	Tercera familia : gas de petróleo licuado
H	gas natural de alto poder calorífico (tipo G20)
L	gas natural de bajo poder calorífico (tipo G25)
E	gas natural de alto y bajo poder calorífico (tipo G20)
LL	gas natural de bajo poder calorífico (tipo G25)
Esi	gas natural de alto y bajo poder calorífico con regulación (tipo G20)
B	gas butano (tipo G30)
P	gas propano (tipo G31)
B/P	gas butano y propano (tipo G30 y G31)
3+	gas butano/propano con par de presión 30/37 (tipo G30 y G31)
Qn (Hi)	volumen calorífico nominal expresado en relación con el poder calorífico inferior
Mn	masa nominal (para butano/propano)
Vn	volumen nominal (para gas natural)

AT	Austria	EE	Estonia	IS	Islandia	PL	Polonia
BE	Bélgica	ES	España	IT	Italia	PT	Portugal
BG	Bulgaria	FI	Finlandia	LT	Lituania	RO	Rumania
CH	Suiza	FR	Francia	LU	Luxemburgo	SE	Suecia
CY	Chipre	GB	Gran Bretaña	LV	Letonia	SI	Eslovenia
CZ	República Checa	GR	Grecia	MT	Malta	SK	Eslovaquia
DE	Alemania	HU	Hungría	NL	Holanda	HR	Croacia
DK	Dinamarca	IE	Irlanda	NO	Noruega	TR	Pavo



Nación	Categoría	Gas	Presión (mbares)
AT	I2H	G20	20
DE	I2E I3P	G20 G31	20 50
BE	I2E (S) B I3P	G20/G25 G31	20/25 37
DK-FI-SE-IT	I2H	G20	20
FR	I12ESI3P	G20/G25 G31	20/25 37/50
ES-GR-IE PT-CH-GB	I12H3P	G20 G31	20 37
ES-CH	I12H3P	G20 G31	20 50
NL	I12L3P	G25 G31	25 50
LU	I2E	G20	20

CUADRO DE CORRESPONDENCIAS — Lavadora centrifugadora WB6-20

Indice de categoría	Tipo di gas	Presión de alimentación funcionamiento en mbar	Hi en MJ/m ³	Ø de los inyectores en mm	Presión de los inyectores en mm H ₂ O	Caudal calorífico Qn en kW (Hi)	Consumo Mn en kg/h**	Consumo Vn en m ³ /h**
*2E, 2H, 2ESI	G20	20	34.02	2.90	153	40	-	0.66
2L, 2ESI	G25	25	29.25	3.20	154	40	-	0.78
3P	G31	37	46.34	1.85	regulador fuera servicio	40	0.47	-
3P	G31	50	46.34	1.70	regulador fuera servicio	40	0.47	-

*Pora Bélgica : no se permite ninguna intervención entre G20 y G25.

** ciclo tipo: prelavado 3 min a 35 °C, descarga 2 min, lavado principal 4 min a 65 °C, descarga 2 min, aclarado 2 min, centrifugado 2 min, aclarado 2 min, centrifugado 2 min, aclarado 2 min, centrifugado 10 min (agua fría red a 15 °C).

Nota!

G20 (H) = gas natural de tipo Lacq (20 mbares)

G25 (L) = gas natural de tipo Groningue (20 ó 25 mbares)

G31 = gas propano (28/30, 37, 50 mbares)

CUADRO DE CORRESPONDENCIAS — Lavadora centrifugadora WB6-27

Indice de categoría	Tipo di gas	Presión de alimentación funcionamiento en mbar	Hi en MJ/m ³	Ø de los inyectores en mm	Presión de los inyectores en mm H ₂ O	Caudal calorífico Qn en kW (Hi)	Consumo Mn en kg/h**	Consumo Vn en m ³ /h**
*2E, 2H, 2ESI	G20	20	34.02	2.90	153	40	-	0.90
2L, 2ESI	G25	25	29.25	3.20	154	40	-	1.05

3P	G31	37	46.34	1.85	regulador fuera servicio	40	0.66	-
3P	G31	50	46.34	1.70	regulador fuera servicio	40	0.66	-

*Pora Bélgica : no se permite ninguna intervención entre G20 y G25.

** ciclo tipo: prelavado 3 min a 35 °C, descarga 2 min, lavado principal 4 min a 65 °C, descarga 2 min, aclarado 2 min, centrifugado 2 min, aclarado 2 min, centrifugado 2 min, aclarado 2 min, centrifugado 10 min (agua fría red a 15 °C).

Nota!

G20 (H) = gas natural de tipo Lacq (20 mbares)

G25 (L) = gas natural de tipo Groningue (20 ó 25 mbares)

G31 = gas propano (28/30, 37, 50 mbares)

CUADRO DE CORRESPONDENCIAS — Lavadora centrifugadora WB6-35

Indice de categoría	Tipo di gas	Presión de alimentación funcionamiento en mbar	Hi en MJ/m ³	Ø de los inyectores en mm	Presión de los inyectores en mm H ₂ O	Caudal calorífico Qn en kW (Hi)	Consumo Mn en kg/h**	Consumo Vn en m ³ /h**
*2E, 2H, 2ESI	G20	20	34.02	2.90	153	40	-	1.30
2L, 2ESI	G25	25	29.25	3.20	154	40	-	1.50
3P	G31	37	46.34	1.85	regulador fuera servicio	40	0.95	-
3P	G31	50	46.34	1.70	regulador fuera servicio	40	0.95	-

*Pora Bélgica : no se permite ninguna intervención entre G20 y G25.

** ciclo tipo: prelavado 3 min a 35 °C, descarga 2 min, lavado principal 4 min a 65 °C, descarga 2 min, aclarado 2 min, centrifugado 2 min, aclarado 2 min, centrifugado 2 min, aclarado 2 min, centrifugado 10 min (agua fría red a 15 °C).

Nota!

G20 (H) = gas natural de tipo Lacq (20 mbares)

G25 (L) = gas natural de tipo Groningue (20 ó 25 mbares)

G31 = gas propano (28/30, 37, 50 mbares)



Importante



Prueba de estanqueidad después de instalar.

Para localizar los eventuales escapes de gas, proceder de la siguiente manera :

1. Untar agua y jabón en los empalmes, las juntas y las boquillas de conexión, sin utilizar ninguna solución jabonosa agresiva.
2. Poner en funcionamiento el aparato y localizar las burbujas, seña de escape de gas.
3. Solucionar el escape.

Nota!

Después de cualquier intervención, volver a sellar (barnis rojo) los órganos de ajuste siguientes :

— regulador de presión.

Si se cambia de gas, habrá que modificarse la etiqueta de ajuste.



Importante



Verificación final

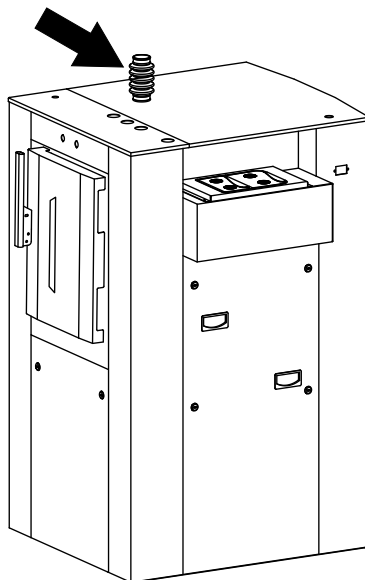
Antes de dejar la instalación, dejar el aparato en funcionamiento durante un ciclo completo para observar y comprobar que funcionan correctamente los componentes del sistema.

19 Conexión de la toma de aire

La dispositivo que permite que la cuba comunique con el aire libre desemboca en la parte superior de la máquina. Conecte el fuelle \varnothing 60 a este orificio.

Conecte el conducto de toma de aire en el exterior de la lavandería, respetando la legislación vigente.

La conducción de aire debe resistir a una temperatura de 100 °C y permitir el retorno de condensación hacia la máquina.



20 Nota con la relación a la Corriente Alterna

La máquina se suministra para funcionar con Corriente Alterna, de acuerdo con los estándares de la normativa EN 60204-1:1997, que se resumen a continuación :

4.3.2 Suministro de Corriente Alterna

Voltaje :

Voltaje mantenido en un entorno del 0,9 al 1,1 del nominal.

Frecuencia :

Del 0,99 al 1,01 de la nominal, continuamente.

Del 0,98 al 1,02 por breves períodos de tiempo.

Armónicos :

La distorsión de armónicos no debe exceder del 10% del voltaje r.m.s. total entre conductores activos, para la suma del segundo al quinto armónico. Se permite un 2 % adicional del total r.m.s. para la suma del sexto al trigésimo armónico.

Desequilibrio en voltaje :

En redes trifásicas, ni la componente negativa del voltaje ni la componente de cero del mismo, pueden exceder del 2 % de la componente positiva del voltaje.

Interrupción del voltaje:

La interrupción del suministro de corriente o voltaje cero, no deben producirse por tiempo superior a 3 ms en ningún momento del funcionamiento. Debe haber una pausa superior a 1 seg entre interrupciones sucesivas.

Caídas de voltaje :

Las caídas de voltaje no deben exceder del 20 % del voltaje máximo de suministro, en más de un ciclo. Debe transcurrir mas de 1 seg entre caídas sucesivas.

21 Seccione de los cables de alimentación

Las secciones de los cables de alimentación que mencionamos en nuestros documentos, lo son únicamente a modo indicativo.

A fin de conseguir un valor que corresponda perfectamente a su aplicación y tome en cuenta los distintos factores de corrección para su instalación, le invitamos a consultar los siguientes cuadros.

Cuadro 1 (según norma EN 60204-1)

Valores indicados para :

- Cable con conductores cobre.
- Cable con aislante PVC (para los demás aislantes, véase cuadro 3).
- Temperatura ambiente máxima 40 °C (para las demás véase cuadro 2).
- Cable trifasado en carga sin integrar las corrientes de arranque.
- Colocación de los cables B2/E.

Corriente máxima admisible en amperios

Sección de cable	Colocación en conducto o canal	Fijado a una pared	Fijado a una vía de cables
	B2	BC	E
3 x 1.5 mm ²	12.2 A	15.2 A	16.1 A
3 x 2.5 mm ²	16.5 A	21 A	22 A
3 x 4mm ²	23 A	28 A	30 A
3 x 6 mm ²	29 A	36 A	37 A
3 x 10 mm ²	40 A	50 A	52 A
3 x 16 mm ²	53 A	66 A	70 A
3 x 25 mm ²	67 A	84 A	88 A
3 x 35 mm ²	83 A	104 A	114
3 x 50 mm ²	-	123 A	123 A
3 x 70 mm ²	-	155 A	155 A

Cuadro 2 (factores de corrección para diferentes temperaturas ambientes)

Temperatura ambiente	Factor de corrección
30 °C	1.15
35 °C	1.08
40 °C	1.00
45 °C	0.91
50 °C	0.82
55 °C	0.71
60 °C	0.58

Cuadro 3 (factores de corrección para diferentes materiales de aislamiento de los cables)

Material aislante	Temperatura de máxima de funcionamiento	Factor de corrección
PVC	70°C (158 °F)	1.00
Cáucho natural o sintético	76°C (140 °F)	0.92
Cáucho siliconado	120°C (248 °F)	1.60

Cuadro 4 (factores de corrección B2, C y E para agrupamiento de cables)

Número de cables	B2 Colocación en conducto	E Fijado a una pared o en canal	E Fijado a una vía de cables
1	1.00	1.00	1.00
2	0.80	0.85	0.87
4	0.65	0.75	0.78
6	0.57	0.72	0.75
9	0.50	0.70	0.73

La corriente total necesaria para utilizar el cuadro 1 ha de ser la corriente nominal máxima de la máquina, dividida por el producto de los diferentes factores de corrección. También es posible aplicar otros factores de corrección. Al efecto, consultar a los fabricantes de cables.

Ejemplo de cálculo :

- La máquina tiene una corriente nominal de 60 A.
- La temperatura ambiente es de 45 °C, el cuadro 2 indica un factor de corrección de 0,91
- El cable es con un aislante de caucho, el cuadro 3 indica un factor de corrección de 0,92.
- La colocación se hace directamente sobre la pared (columna C), existen 2 cables al lado uno de otro, el cuadro 4 indica un factor de corrección de 0,85.

$$\text{La intensidad que conviene tomar en cuenta resulta pues de : } \frac{60 \text{ A}}{0.91 \times 0.92 \times 0.85} = 84 \text{ A}$$

Si se contempla la columna C del cuadro 1 (colocación sobre una pared), conseguimos un cable de sección mínima de : 3 x 25 mm².

22 Conexión eléctrica de la lavadora centrifugado



Previamente a cualquier uso, se conectará la máquina con una toma de tierra eficaz y conforme a las normas vigentes.



Precaución



La instalación eléctrica de la máquina incumbe exclusivamente a personal capacitado.



Precaución



Antes de conectar la máquina, comprobar que sea correcta la tensión de alimentación y que la potencia de su instalación sea suficiente.



Precaución



Utilice sólo conductores de cobre.

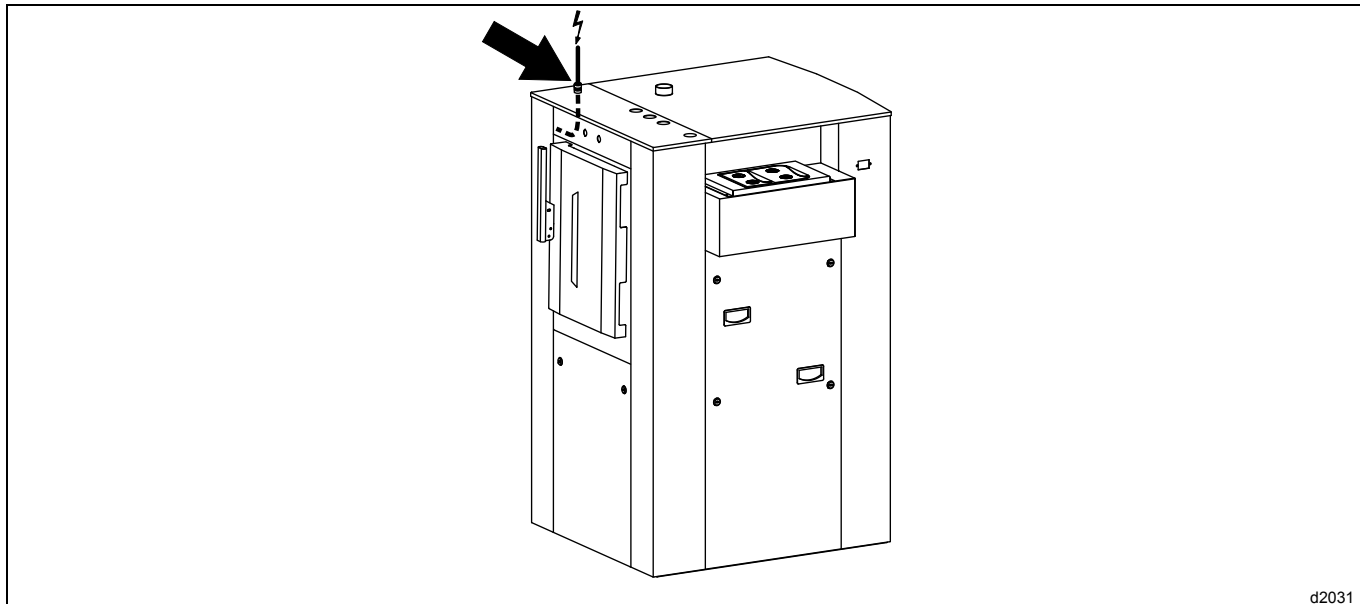
Nota!

El empleo de electrónica de potencia (por ejemplo, variador, filtro) puede ocasionar activaciones intempestivas de los disyuntores con dispositivo de corriente diferencial 30 mA.

Por lo tanto, hay que utilizar un DDR de tipo B de inmunidad reforzada de 300 mA de conformidad con la norma NFC 15100 para nuestras lavadoras.

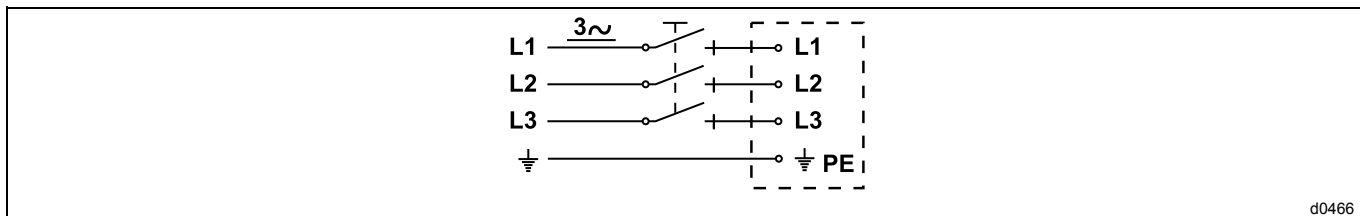
Para evitar estos disparos intempestivos, le aconsejamos utilizar sólo dispositivos de protección de corriente residual (DDR) que tengan un elevado nivel de inmunidad reforzada a las corrientes de fuga transitorias.

Pase el cable de alimentación de la máquina por el orificio del prensa-estopas en la parte superior de la máquina.



d2031

Monte un disyuntor multipolar fijo (o fusibles HPC de alto poder de corte) para cada máquina en el armario general de la lavandería.



d0466

Conecte el cable de alimentación al interruptor general de la máquina.

Conecte las 3 fases en los bornes del interruptor (referencias L1 L2, L3) y conecte el conductor de protección en el borne de tierra (PE) de este mismo interruptor.

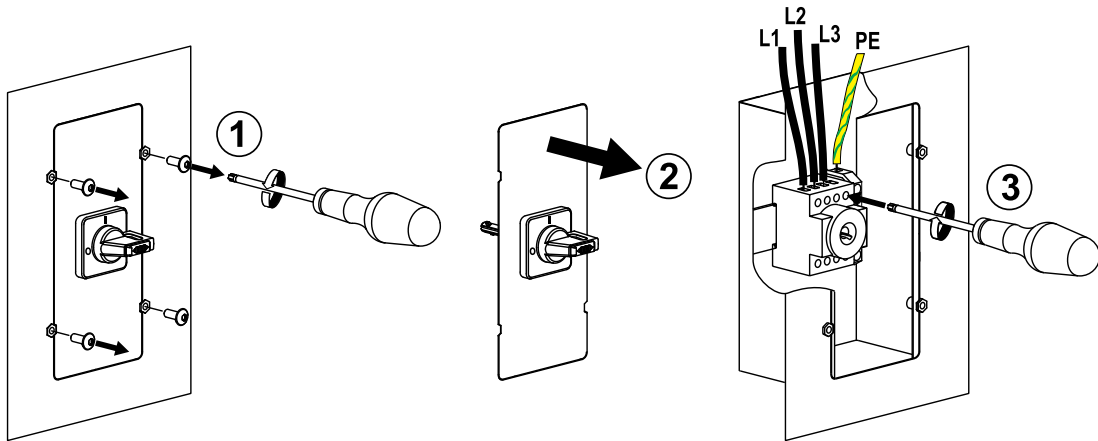
(Control de funcionamiento, véase apartado n° 10).



Precaución




En el caso de una máquina con pesaje integrado utilizar imperativamente un cable de alimentación flexible para conectar la máquina.




Tipo de máquina	Calentamiento	Tensión de alimentación	Potencia instalada	Intensidad nominal	Sección del cable de alimentación	Protección
WB6-20	Gas	380/415 V 3+E ~ 50/60 Hz	6.3 kW	9.1 A	4 x 2.5 mm ²	3 x 16 A
	Eléctrica	380/415 V 3+E ~ 50/60 Hz	15 kW	21.6 A	4 x 6 mm ²	3 x 32 A
	Vapor	380/415 V 3+E ~ 50/60 Hz	6 kW	8.7 A	4 x 2.5 mm ²	3 x 16 A
WB6-27	Gas	380/415 V 3+E ~ 50/60 Hz	6.5 kW	9.4 A	4 x 2.5 mm ²	3 x 16 A
	Eléctrica	380/415 V 3+E ~ 50/60 Hz	19.5 kW	28.2 A	4 x 6 mm ²	3 x 40 A
	Vapor	380/415 V 3+E ~ 50/60 Hz	6.2 kW	9 A	4 x 2.5 mm ²	3 x 16 A
WB6-35	Gas	380/415 V 3+E ~ 50/60 Hz	6.7 kW	9.7 A	4 x 2.5 mm ²	3 x 16 A
	Eléctrica	380/415 V 3+E ~ 50/60 Hz	28.8 kW	41.6 A	4 x 10 mm ²	3 x 50 A
	Vapor	380/415 V 3+E ~ 50/60 Hz	6.4 kW	9.3 A	4 x 2.5 mm ²	3 x 16 A

Tipo de máquina	Calentamiento	Tensión de alimentación	Potencia instalada	Intensidad nominal	Sección del cable de alimentación	Protección
WB6-20 una puerta	Gas	380/415 V 3+E ~ 50/60 Hz	6.3 kW	9.1 A	4 x 2.5 mm ²	3 x 16 A
	Eléctrica	380/415 V 3+E ~ 50/60 Hz	15 kW	21.6 A	4 x 6 mm ²	3 x 32 A
	Vapor	380/415 V 3+E ~ 50/60 Hz	6 kW	8.7 A	4 x 2.5 mm ²	3 x 16 A
WB6-27 una puerta	Gas	380/415 V 3+E ~ 50/60 Hz	6.5 kW	9.4 A	4 x 2.5 mm ²	3 x 16 A
	Eléctrica	380/415 V 3+E ~ 50/60 Hz	19.5 kW	28.2 A	4 x 6 mm ²	3 x 40 A
	Vapor	380/415 V 3+E ~ 50/60 Hz	6.2 kW	9 A	4 x 2.5 mm ²	3 x 16 A
WB6-35 una puerta	Gas	380/415 V 3+E ~ 50/60 Hz	6.7 kW	9.7 A	4 x 2.5 mm ²	3 x 16 A
	Eléctrica	380/415 V 3+E ~ 50/60 Hz	28.8 kW	41.6 A	4 x 10 mm ²	3 x 50 A
	Vapor	380/415 V 3+E ~ 50/60 Hz	6.4 kW	9.3 A	4 x 2.5 mm ²	3 x 16 A

23 Prueba de funcionamiento



Precaución



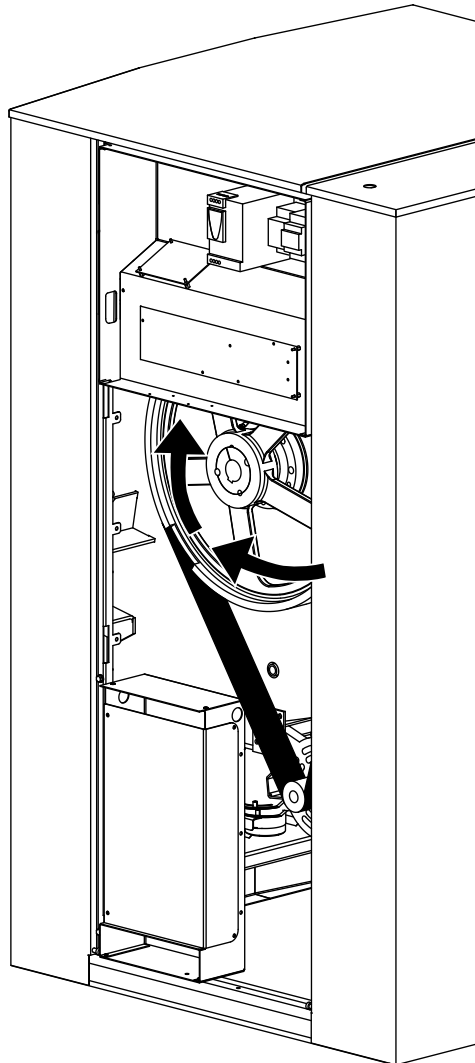
Hacer imperativamente las pruebas de funcionamiento antes de utilizar la máquina.
Se encargará el control del funcionamiento a un técnico acreditado.

Funcionamiento manual

El procedimiento para utilizar las diversas funciones de la máquina de modo manual se describe en el capítulo titulado "Funcionamiento de la máquina", bajo el epígrafe "Funciones manuales".

- Accione el interruptor general de la máquina y compruebe la tensión en las tres fases (3 x 400 voltios).

- Compruebe el sentido de rotación del tambor durante el centrifugado. El tambor debe girar en el sentido indicado por la flecha indicada al lado. Controle este punto especialmente si tiene que sustituir el motor o el convertidor de la máquina.



- Verificar el sentido de rotación de la bomba de circulación y del acelerador de tiro para calefacción gas.



Los intercambiadores de las máquinas de calentamiento a gas disponen de una bomba de circulación. Antes de la primera puesta en funcionamiento de la máquina, asegúrese de que dicha bomba está correctamente cebada.

Para ello es necesario llenar la máquina de agua y hacer funcionar sólo la bomba de circulación, sin calentar, pulsando con un destornillador aislado el mando manual del contactor KM3 del intercambiador.

La seguridad de que la bomba está cebada (de 10 a 15 segundos) se obtiene escuchando el cambio de ruido de funcionamiento cuando el agua circula dentro del circuito.

- Compruebe que el tambor esté vacío.
- Abra las válvulas manuales de agua. Abra también la válvula de vapor si la máquina se calienta por vapor.
- Haga funcionar la máquina de modo manual para que se llene de agua fría y, a continuación, de agua caliente. Compruebe que la conexión de estos suministros de agua sea la correcta.
- Ponga la máquina en modo lavado y asegúrese de que el motor gira alternativamente en un sentido y después en el otro, como debe ser en modo de lavado.
- Ponga en marcha el calentamiento. Para ello, establezca una temperatura definitiva y, a continuación, pulse PUESTA EN MARCHA. Compruebe que la válvula de vapor se abre o que el relé del elemento de calentamiento reacciona, según corresponda.
- Compruebe que la cubeta de productos de lavado funcione correctamente.
- Compruebe si hay indicios de escapes en las conexiones de agua y de vapor, así como en la válvula de purga.
- Vacíe el agua de la máquina y abra la puerta.

Funcionamiento automático

- Compruebe que el interruptor o interruptores exteriores están conectados y que las válvulas manuales de agua, aire comprimido y vapor (si la máquina se calienta por vapor) están abiertas.
- Ejecute uno de los programas incorporados (normales) de la máquina con calentamiento.
- Compruebe que el programa funciona normalmente y que el llenado de agua y detergente, el calentamiento y el motor, funcionan de acuerdo con la indicación del programa que aparece en la pantalla.

Para terminar este conjunto de comprobaciones de las funciones

Si todos los controles son satisfactorios, vuelva a colocar las cubiertas en su sitio.

24 Conversión de las unidades de medida

Para resolver las eventuales dificultades que suele medir, presentamos a seguido una relación de las correspondencias de las unidades más corrientes.

barrio	1 bar = 100 000 Pa 1 bar = 1.019 7 kg/cm ² 1 bar = 750.06 mm Hg 1 bar = 10 197 mm H ₂ O 1 bar = 14.504 psi	British thermal unit	1 Btu = 1 055.06 J 1 Btu = 0.2521 kcal
caloría	1 cal = 4.185 5 J 1 cal = 10–6 th 1 kcal = 3.967 Btu 1 cal/h = 0.001 163 W 1 kcal/h = 1.163 W	caballos de vapor	1 ch = 0.735 5 kW 1 ch = 0.987 0 HP
cubic foot	1 cu ft = 28 316 8 dm ³ 1 cu ft = 1 728 cu in	cubic inch	1 cu in = 16.387 1 dm ³
foot	1 ft = 304.8 mm 1 ft = 12 in	gallon (U.K.)	1 gal = 4.545 96 dm ³ or l 1 gal = 277.41 cu in
gallon (U.S.A.)	1 gal = 3.785 33 dm ³ or l 1 gal = 231 cu in	horse power	1 HP = 0.745 7 kW 1 HP = 1.013 9 ch
inch	1 in = 25.4 mm	julio	1 J = 0.000 277 8 Wh 1 J = 0.238 92 cal
kilo	1 kg = 2.205 62 lb	kg/cm²	1 kg/cm ² = 98 066.5 Pa 1 kg/cm ² = 0.980 665 bar 1 kg/cm ² = 10 000 mm H ₂ O 1 kg/cm ² = 735.557 6 mm Hg
pound	1 lb = 453.592 37 g	metro	1 m = 1.093 61 yd 1 m = 3.280 83 ft 1 m = 39.37 in
metro cúbico	1 m ³ = 1 000 dm ³ 1 m ³ = 35.214 7 cu ft 1 dm ³ = 61.024 cu in 1 dm ³ = 0.035 3 cu ft	pascal	1 Pa = 1 N/m ² 1 Pa = 0.007 500 6 mm Hg 1 Pa = 0.101 97 mm H ₂ O 1 Pa = 0.010 197 g/cm ² 1 Pa = 0.000 145 psi 1 MPa = 10 bar
psi	1 psi = 0.068947 6 bar	thermia	1 th = 1 000 kcal 1 th = 10+6 cal 1 th = 4.185 5 x 10+6 J 1 th = 1.162 6 kWh 1 th = 3 967 Btu
watt	1 W = 1 J/s 1 W = 0.860 11 kcal/h	watt-hora	1 Wh = 3 600 J 1 kWh = 860 kcal
yarda	1 yd = 0.914 4 m 1 yd = 3 ft 1 yd = 36 in	grado de temperatura	0 °K = –273.16 °C 0 °C = 273.16 °K t °C = 5/9 (t °F–32) t °F = 1.8 t °C + 32



Share more of our thinking at www.electroluxprofessional.com